



HAITWIN-DELPHIN Technologie GmbH



KVM-CONSOLES & SUPPLY CATALOGUE

2017

Haitwin-Delphin Technologie GmbH
Kieselstraße 15
D-41472 Neuss

Tel: +49 (0) 2131 / 88082-0
Fax: +49 (0) 2131 / 88082-10

Mail: info@haitwin.de
Web : www.haitwin.de

KB-117E



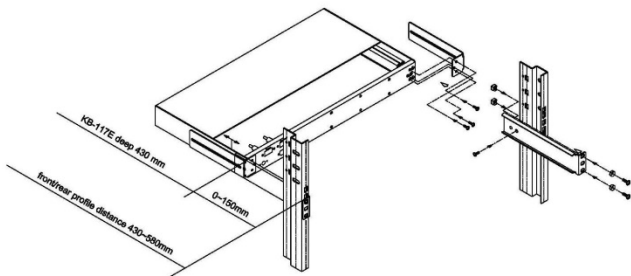
- 17" LCD Monitor mit LED Hintergrundbeleuchtung
- Einfach Installation (Ein-Mann-Montage)
- Tiefe nur 430mm



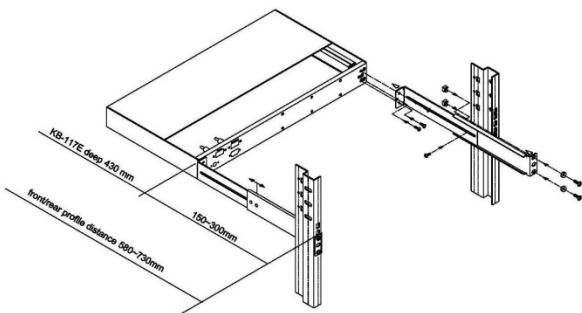
Der Artikel KB-117E ist ein Konsolenmodul, welches über ein 17 Zoll Panel mit LED Hintergrundbeleuchtung verfügt. Die besonders kurze Tiefe von nur 430mm macht den Einsatz selbst in 600er Schränken möglich. Eine vollwertige Tastatur mit Nummernblock und Touchpad sorgen für ein angenehmes arbeiten. Das Gehäuse entspricht dem 1HE Standard und ist einfach mit den mitgelieferten Einbauwinkeln montierbar.

KB-117E in Farbe RAL 9005 –
1HE 17" LCD-Monitor Tastaturschublade

For Rack Deep 600-800 mm



For Rack Deep 800-1000 mm



Spezifikationen:

- Praktischer DB-15 Anschluss, in Verbindung mit unseren Kabeln KAB-102-4 (1 x VGA 1 x USB und 2 x PS/2)
- Kompatibel zu den meisten PS/2-KVM-Switches und auch mit USB-KVM-Switchen
- Support freundliches externe Stromversorgung
- Unterstützt DOS, Windows 95/98/SE/2000/XP/Vista/Server 2003/Server 2008 und Windows 7 / 9 / 10, Linux, MacOS, etc.
- Perfekte Tastatur/Maus-Emulation zur sicheren Funktion an allen Rechnern und Betriebssystemen

Eigenschaften:

- 1HE 17" LCD Konsole mit einer Tiefe von nur 430mm
- Stufenlos einstellbarer Blickwinkel von 0 bis 105° durch hochwertige Drehmomentscharniere
- Einfache Ein-Mann-Montage mit den mitgelieferten Einbauwinkeln
- Einstellbare Tiefe von 430 mm bis 730 mm Profiltiefe
- Praktischer Klappgriff
- Hohe Grafikauflösung, bis zu 1280 x 1024 bei 60Hz DDC, DDC2 und DDC2B

Tastaturvarianten:

Lagernd sind die folgenden Varianten, deutsch (DE), us-englisch (US), französisch (FR), spanisch (SP), italienisch (IT) und russisch (RU).

Varianten erhältlich auf Anfrage uk-englisch (UK), dänisch (DK), schweizer (CH), thailändisch (TH), türkisch (TK), japanisch (JP), chinesisches (CI), belgisch (BE), norwegisch (NO), portugiesisch (PT), französisch/kanadisch (CA), israelisch/hebräisch (IS) und schwedisch / finnisch (SW).

Trackballvariante, möglich in Verbindung mit der [Cherry G84-4400](#) Trackballtastatur.

Technische Daten LCD Monitor

Anschlüsse	Grafik / Tastatur / Maus	1 x HDDB-15
	Stromversorgung	1 x DC-12V
Anschlusskabel im Lieferumfang	PS/2 / USB / VGA Combo	KAB-102-4 (1,8m)
Anschlusskabel optional	PS/2 / USB / VGA Combo	KAB-103-4 (3,0m), KAB-105-4 (5,0m)
Schalter	LCD Einstellungen	4 Druckschalter
	EIN / AUS	1 Druckschalter
	AUS (LCD eingeklappt)	1 halbverdeckter Druckschalter
LED-Anzeige Konsole	Betrieb	1 x grün
	Num	1 x grün
	Großbuchstaben	1 x grün
	Rollen	1 x grün
Emulation	Tastatur / Maus	USB und PS/2
	Display	JA
Grafik	17" LCD	1280 x 1024
	Farben	16,2 Mio.
	Bildfrequenz	H: 31,0 KHz. – 81,0 KHz. V: 56,0 KHz. – 76,0 KHz.
	Sichtwinkel	H: 140° / V: 130°
	Bandbreite	140 Mhz.
	Helligkeit	300 cd/m ²
	Kontrast	700 : 1
	Reaktionszeit	4 ms.
	Lochmaske	0,264mm (H) x 0,264mm (V)
	Hintergrundbeleuchtung	LED
Eingangswerte	100 V. – 240 V. AC, 48 Hz – 62 Hz	
Ausgangswerte	DC 12V., 4,16A	
Stromverbrauch	230 V / 14,6 Watt	
Zertifizierung	RoHS, RoHS2, CE	
Umgebung	Betriebstemperatur	0 – 40°C
	Lagertemperatur	-20 – 60°C
	Feuchtigkeit	0 – 80% rel. Luftfeuchtigkeit nicht kondensierend
Physikalische Eigenschaften	Gehäuse	Hochleistungsstahl
	Farbe	RAL 9005
	Gewicht	10,9 kg incl. Einbauwinkel
	Abmessung (L x B x H) ohne Griff	43,00 x 43,6 x 4,4cm (19" / 1HE)
	Abmessung (L x B x H) mit Griff	43,60 x 43,6 x 4,4cm (19" / 1HE)
Verpackung	Gewicht	17,1 kg
	Abmessung (L x B x H)	77,5 x 58 x 21 cm

Korat-1701

- 17" LCD Monitor mit LED Hintergrundbeleuchtung
- Dual-Rail Teleskopschiene
- Tiefe nur 590mm



Der Artikel Korat-1701 ist ein Konsolenmodul, welches über ein 17 Zoll Panel mit LED Hintergrundbeleuchtung verfügt. Eine vollwertige Tastatur mit Nummernblock und Touchpad sorgen für ein angenehmes arbeiten. Das Gehäuse entspricht dem 1HE Standard und ist einfach mit den mitgelieferten Einbauwinkeln montierbar. Die Eingebaute Dual-Rail Teleskopschiene sorgt dafür, dass Tastatur und Monitor getrennt von einander ausziehbar sind!

Spezifikationen:

- Praktischer DB-15 Anschluss, in Verbindung mit unserem Kabeln KAB-102-4 (1 x VGA 1 x USB und 2 x PS/2)
- Kompatibel zu den meisten PS/2-KVM-Switches und auch mit USB-KVM-Switchen
- Support freundliches externe Stromversorgung
- Dual Rail Teleskopschiene
- Unterstützt DOS, Windows 95/98/SE/2000/XP/Vista/Server 2003/Server 2008 und Windows 7 / 9, Linux, MacOS, etc.
- Perfekte Tastatur/Maus-Emulation zur sicheren Funktion an allen Rechnern und Betriebssystemen

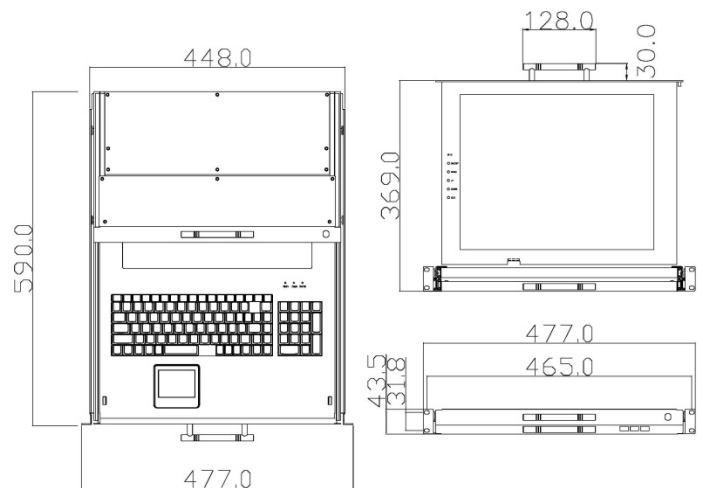
Eigenschaften:

- 1HE 17" LCD Konsole mit einer Tiefe von nur 590mm
- Stufenlos einstellbarer Blickwinkel von 0 bis 105° durch hochwertige Drehmomentscharniere
- Einfache Ein-Mann-Montage mit den mitgelieferten Einbauwinkeln
- Einstellbare Tiefe von 590 mm bis 930 mm Profiltiefe
- Verchromter Vollmetallgriff
- Praktische Rändelschrauben
- Hohe Grafikauflösung, bis zu 1280 x 1024 bei 60Hz DDC, DDC2 und DDC2B

Tastaturvarianten:

Lagernd sind die folgenden Varianten, deutsch (DE), us-englisch (US), französisch (FR), spanisch (SP), italienisch (IT) und russisch (RU).

Varianten erhältlich auf Anfrage uk-englisch (UK), dänisch (DK), schweizer (CH), thailändisch (TH), türkisch (TK), japanisch (JP), chinesisch (CI), belgisch (BE), norwegisch (NO), portugiesisch (PT), französisch/kanadisch (CA), israelisch/hebräisch (IS) und schwedisch / finnisch (SW).



Technische Daten

Anschlüsse	Grafik / Tastatur / Maus	1 x HDDB-15
	Extern (Hub)	1 x USB 2.0 (Type-A)
	Extern (Front-Hub)	3 x USB 2.0 (Type-A)
	Stromversorgung	1 x DC-12V
Anschlusskabel im Lieferumfang	PS/2 / USB / VGA Combo	KAB-102-4 (1,8m)
Anschlusskabel optional	PS/2 / USB / VGA Combo	KAB-103-4 (3,0m), KAB-105-4 (5,0m)
Schalter	LCD Einstellungen	4 Druckschalter
	EIN / AUS	1 Druckschalter
	AUS (LCD eingeklappt)	1 halbverdeckter Druckschalter
LED-Anzeige Konsole	Betrieb	1 x grün
	Num	1 x grün
	Großbuchstaben	1 x grün
	Rollen	1 x grün
Emulation	Tastatur / Maus	USB und PS/2
	Display	JA
Grafik	17" LCD	1280 x 1024
	Farben	16,2 Mio.
	Bildfrequenz	H: 31,0 KHz. – 81,0 KHz. V: 56,0 KHz. – 76,0 KHz.
	Sichtwinkel	H: 140° / V: 130°
	Bandbreite	140 Mhz.
	Helligkeit	300 cd/m ²
	Kontrast	700 : 1
	Reaktionszeit	4 ms.
	Lochmaske	0,264mm (H) x 0,264mm (V)
	Hintergrundbeleuchtung	LED
Eingangswerte	100 V. – 240 V. AC, 48 Hz – 62 Hz	
Ausgangswerte	DC 12V., 4,16A	
Stromverbrauch	230 V / 14,6 Watt	
Zertifizierung	RoHS, RoHS2, CE	
Umgebung	Betriebstemperatur	0 – 40°C
	Lagertemperatur	-20 – 60°C
	Feuchtigkeit	0 – 80% rel. Luftfeuchtigkeit nicht kondensierend
Physikalische Eigenschaften	Gehäuse	Hochleistungsstahl
	Farbe	RAL 9005
	Gewicht	12,9 kg incl. Einbauwinkel
	Abmessung (L x B x H) ohne Griff	59,00 x 43,6 x 4,4cm (19" / 1HE)
	Abmessung (L x B x H) mit Griff	62,00 x 43,6 x 4,4cm (19" / 1HE)
Verpackung	Gewicht	17,1 kg
	Abmessung (L x B x H)	77,5 x 58 x 21 cm

Korat-1701-DVI



- 17" LCD Monitor mit LED Hintergrundbeleuchtung
- Dual-Rail Teleskopschiene
- DVI und VGA Anschluss
- Tiefe nur 590mm



Der Artikel Korat-1701-DVI ist ein Konsolenmodul, welches über ein 17 Zoll Panel mit LED Hintergrundbeleuchtung verfügt. Eine vollwertige Tastatur mit Nummernblock und Touchpad sorgen für ein angenehmes arbeiten. Das Gehäuse entspricht dem 1HE Standard und ist einfach mit den mitgelieferten Einbauwinkeln montierbar. Die Eingebaute Dual-Rail Teleskopschiene sorgt dafür, dass Tastatur und Monitor getrennt von einander ausziehbar sind, 3 USB Frontanschlüsse runden das Bild ab! DVI und VGA Anschlüsse machen das Gerät zu einem echten allrounder.



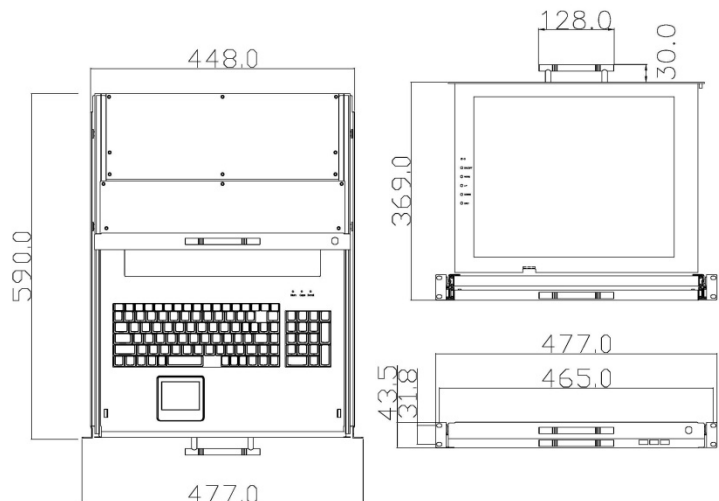
Eigenschaften:

- 1HE 17" LCD Konsole mit einer Tiefe von nur 590mm
- Stufenlos einstellbarer Blickwinkel von 0 bis 105° durch hochwertige Drehmomentscharniere
- Einfache Ein-Mann-Montage mit den mitgelieferten Einbauwinkeln
- DVI-I und VGA Anschlüsse
- 3 USB 2.0 Frontanschlüsse
- Einstellbare Tiefe von 590 mm bis 930 mm Profiltiefe
- Verchromter Vollmetallgriff
- Praktische Rändelschrauben
- Hohe Grafikauflösung, bis zu 1280 x 1024 bei 60Hz DDC, DDC2 und DDC2B

Tastaturvarianten:

Lagernd sind die folgenden Varianten, deutsch (DE), us-englisch (US), französisch (FR), spanisch (SP), italienisch (IT) und russisch (RU).

Varianten erhältlich auf Anfrage uk-englisch (UK), dänisch (DK), schweizer (CH), thailändisch (TH), türkisch (TK), japanisch (JP), chinesisch (CI), belgisch (BE), norwegisch (NO), portugiesisch (PT), französisch/kanadisch (CA), israelisch/hebräisch (IS) und schwedisch / finnisch (SW).



Technische Daten

Anschlüsse	Grafik	1 x DVI-I
		1 x VGA
	Tastatur und Maus	2 x USB-A
	Extern (Hub)	3 x USB 2,0 (Type-A)
	Stromversorgung	1 x DC-12V
Anschlusskabel im Lieferumfang	Grafik	1 x DVI-D, 1 x VGA (1,8m)
	Tastatur / Maus	2 x USB-A zu A (1,8M)
Schalter	LCD Einstellungen	4 Druckschalter
	EIN / AUS	1 Druckschalter
	AUS (LCD eingeklappt)	1 halbverdeckter Druckschalter
LED-Anzeige Konsole	Betrieb	1 x grün
	Num	1 x grün
	Großbuchstaben	1 x grün
	Rollen	1 x grün
Emulation	Tastatur / Maus	USB und PS/2
	Display	JA
Grafik	17" LCD	1280 x 1024
	Farben	16,2 Mio.
	Bildfrequenz	H: 31,0 KHz. – 81,0 KHz. V: 56,0 KHz. – 76,0 KHz.
	Sichtwinkel	H: 140° / V: 130°
	Bandbreite	140 Mhz.
	Helligkeit	300 cd/m ²
	Kontrast	700 : 1
	Reaktionszeit	4 ms.
	Lochmaske	0,264mm (H) x 0,264mm (V)
	Hintergrundbeleuchtung	LED
Eingangswerte	100 V. – 240 V. AC, 48 Hz – 62 Hz	
Ausgangswerte	DC 12V., 4,16A	
Stromverbrauch	230 V / 14,6 Watt	
Zertifizierung	RoHS, RoHS2, CE	
Umgebung	Betriebstemperatur	0 – 40°C
	Lagertemperatur	-20 – 60°C
	Feuchtigkeit	0 – 80% rel. Luftfeuchtigkeit nicht kondensierend
Physikalische Eigenschaften	Gehäuse	Hochleistungsstahl
	Farbe	RAL 9005
	Gewicht	12,9 kg incl. Einbauwinkel
	Abmessung (L x B x H) ohne Griff	59,00 x 43,6 x 4,4cm (19" / 1HE)
	Abmessung (L x B x H) mit Griff	62,00 x 43,6 x 4,4cm (19" / 1HE)
Verpackung	Gewicht	17,1 kg
	Abmessung (L x B x H)	77,5 x 58 x 21 cm

Korat-1708-DVI

- 17" LCD Monitor mit LED Hintergrundbeleuchtung
- Dual-Rail Teleskopschiene
- 8 Port DVI / USB KVM
- 3 schaltbare USB-Frontanschlüsse



Der Artikel Korat-1708-DVI ist ein Konsolenmodul, welches über ein 17 Zoll Panel mit LED Hintergrundbeleuchtung verfügt. Eine vollwertige Tastatur mit Nummernblock und Touchpad sowie ein integrierter 8 Port DVI / USB KVM und 3 USB Frontanschlüsse runden das Bild ab. Das Gehäuse entspricht dem 1HE Standard und ist einfach mit den mitgelieferten Einbauwinkeln montierbar. Die Eingebaute Dual-Rail Teleskopschiene sorgt dafür, dass Tastatur und Monitor getrennt von einander ausziehbar sind.

Spezifikationen:

- Mit DVI-Grafikkarten ist die Auflösung immer korrekt, auch, wenn im Hintergrund neu gebootet wird
- DDC/EDID-Signalspiegelung mit Active Sync Replication (A.S.R) für permanente (all Time) DDC-Emulation stellt die Übertragung der Monitorinformationen an allen Ports zur Verfügung. Ermöglicht das Verwenden der originalen Monitor-Treiber des Monitor-Herstellers und DVI-"booten" im Hintergrund
- Port-Wahl per Select-Tasten oder HotKeys (5-fach alternative Tastenkombination)
- Programmierbare Hotkey-Funktionen: Alternativer Hotkey (Rollen, Cap, Esc, F12, Num)
- Eingebauter 3-Port USB2.0 Geräte-Hub an der Konsolen-Front zur gemeinsamen Nutzung von USB2.0 und USB1.1 Endgeräten (wie eine weitere Maus, Scanner, Drucker, Kameras, USB-Speichermedien, ...) an allen PCs
- Unabhängiges/gemeinsames Schalten der USB2.0 Geräte, Ein/Ausschaltbarer Quittungston
- LED Port/Status-Anzeigen mit getrennter 2.0 Hub Statusanzeige
- UHCI, OHCI USB Interface Support
- Unabhängige oder Simultane USB2.0 Hub und PC-Port Auswahl
- Permanente Tastatur/Mausemulation gegen Wartezeiten nach dem Umschalten
- Firmware über USB jederzeit einfach auf den neusten Stand der USB-Tastatur/Maus-Emulation aufrüster
- Kaskadierbar auf bis zu 64 Servern
- Monitor OSD Menü in den folgenden Sprachen einstellbar, deutsch, englisch, spanisch, italienisch, französisch, portugiesisch, koreanisch, kyrillisch, japanisch, trad. chinesisches, mod. chinesisches
- Unterstützt alle USB-tauglichen Betriebssysteme: z.B. Win98SE / 2000 / 2003... / ME / XP / Vista / Server 2008 / Windows 7, Windows 8 Windows 8.1 und folgende Versionen, LINUX, ...
- Kompatibel mit MAC G3/G4, MACmini und iMAC. Funktioniert sowohl mit Mac OS X 10.4.10 (auch andere)

Eigenschaften:

- 1HE 17" LCD Konsole mit einer Tiefe von nur 590mm
- Stufenlos einstellbarer Blickwinkel von 0 bis 105° durch hochwertige Drehmomentscharniere
- Einfache Ein-Mann-Montage mit den mitgelieferten Einbauwinkeln
- 3 USB 2.0 Frontanschlüsse
- Integrierter 8 Port DVI / USB KVM
- Einstellbare Tiefe von 590 mm bis 930 mm Profiltiefe
- Verchromter Vollmetallgriff
- Praktische Rändelschrauben
- Hohe Grafikauflösung, bis zu 1280 x 1024 bei 60Hz DDC, DDC2 und DDC2B

Tastaturvarianten:

Lagernd sind die folgenden Varianten, deutsch (DE), us-englisch (US), französisch (FR), spanisch (SP), italienisch (IT) und russisch (RU).

Varianten erhältlich auf Anfrage uk-englisch (UK), dänisch (DK), schweizer (CH), thailändisch (TH), türkisch (TK), japanisch (JP), chinesisches (CI), belgisch (BE), norwegisch (NO), portugiesisch (PT), französisch/kanadisch (CA), israelisch/hebräisch (IS) und schwedisch / finnisch (SW).

Technische Daten

Anschlüsse	Grafik	8 x DVI-I Buchse (bitte nur DVI-D Kabel verwenden)
	Tastatur / Maus	8 X USB-Typ-B
	Extern (Hub)	3 x USB 2,0 (Type-A) (schaltbar)
	Stromversorgung	1 x DC-12V
Anschlusskabel (nicht im Lieferumfang)	USB / DVI-Kabel	KAB-102DVI (1,8m)
Schalter	LCD Einstellungen	4 Druckschalter
	EIN / AUS	1 Druckschalter
	AUS (LCD eingeklappt)	1 halbverdeckter Druckschalter
LED-Anzeige Konsole	Betrieb	1 x grün
	Num	1 x grün
	Großbuchstaben	1 x grün
	Rollen	1 x grün
LED-Anzeige KVM	Portwechsel	8 x grün (Port)
		8 x rot (USB)
Emulation	Tastatur / Maus	JA (HID mit USB1.1)
	Display	JA (A.S.R.)
Port Auswahl	Hotkey / Tastenfolge an Tastatur	
Grafik	17" LCD	1280 x 1024
	Farben	16,2 Mio.
	Bildfrequenz	H: 31,0 KHz. – 81,0 KHz. V: 56,0 KHz. – 76,0 KHz.
	Sichtwinkel	H: 140° / V: 130°
	Bandbreite	140 Mhz.
	Helligkeit	300 cd/m ²
	Kontrast	700 : 1
	Reaktionszeit	4 ms.
	Lochmaske	0,264mm (H) x 0,264mm (V)
	Hintergrundbeleuchtung	LED
Eingangswerte	100 V. – 240 V. AC, 48 Hz – 62 Hz	
Ausgangswerte	DC 12V., 4,16A	
Stromverbrauch	230 V / 14,6 Watt	
Zertifizierung	RoHS, RoHS2, CE	
Umgebung	Betriebstemperatur	0 – 40°C
	Lagertemperatur	-20 – 60°C
	Feuchtigkeit	0 – 80% rel. Luftfeuchtigkeit nicht kondensierend
Physikalische Eigenschaften	Gehäuse	Hochleistungsstahl
	Farbe	RAL 9005
	Gewicht	12,9 kg incl. Einbauwinkel
	Abmessung (L x B x H) ohne Griff	59,00 x 43,6 x 4,4cm (19" / 1HE)
	Abmessung (L x B x H) mit Griff	62,00 x 43,6 x 4,4cm (19" / 1HE)
Verpackung	Gewicht	17,1 kg
	Abmessung (L x B x H)	77,5 x 58 x 21 cm

Korat-1708TU / Korat-1716TU



- 17" LCD Monitor mit LED Hintergrundbeleuchtung
- Dual-Rail Teleskopschiene
- 8 / 16 Port USB / PS/2 KVM
- 3 USB-Frontanschlüsse



Der Artikel Korat-1708TU / Korat-1716TU ist ein Konsolenmodul, welches über ein 17 Zoll Panel mit LED Hintergrundbeleuchtung verfügt. Eine vollwertige Tastatur mit Nummernblock und Touchpad sowie ein integrierter 8 / 16 Port USB / PS/2 KVM's und 3 USB Frontanschlüsse runden das Bild ab. Das Gehäuse entspricht dem 1HE Standard und ist einfach mit den mitgelieferten Einbauwinkeln montierbar. Die Eingebaute Dual-Rail Teleskopschiene sorgt dafür, dass Tastatur und Monitor getrennt von einander ausziehbar sind.

Spezifikationen:

- 8 / 16 Port Tree-chainable Rackmount USB PS/2 KVM-Switch mit OSD
- Nahezu der einzige KVM-Switch, der die Monitor-Kennungen (DDC/EDID) spiegelt; nicht nur wie viele Andere gar nicht oder gute Andere nur am geschalteten Port durch schaltet, sondern an allen Ports permanent den Rechnern zur Verfügung stellt und somit die Rechner jederzeit rebooten können und die Auflösung trotzdem immer korrekt dargestellt wird.
- Full-time DDC Support = Monitor-Emulation = jedem Server wird das "original" am KVM-Switch angeschlossene Display permanent vorgetauscht und somit gibt es beim booten im Background keinerlei Probleme.
- Tree-chainable zum nächsten Level mit bis zu acht KVM-TU8 KVM-Switches
- Tree-chaining Distanz bis zu 5 Meter
- Port-Kapazität ist scalarierbar auf bis zu 64/256 PCs über Tree-chaining mit TU-Modellen
- Eingebauter 3-Port USB2.0 Geräte-Hub an der Konsolen-Front zur gemeinsamen Nutzung von USB2.0 und USB1.1 Endgeräten (wie eine weitere Maus, Scanner, Drucker, Kameras, USB-Speichermedien, ...) an allen PCs
- USB und PS/2 Interface-Support an beiden Seiten - Konsole und PC Seite
- Computer-Auswahl über Push-Buttons, Tastatur-Hotkeys und OSD-Menü
- Unterstützt DOS, Windows 95/98/SE/2000/XP/Vista/Server 2003/Server 2008 und Windows 7 / 9, Linux, MacOS, etc.
- Numerisches LED-Statusanzeigen zur eindeutigen Anzeige des Port-Status
- Perfekte Tastatur/Maus-Emulation zur sicheren Funktion an allen Rechnern und Betriebssystemen
- Pro-Port Controller zum aufrecht erhalten der Tastatur und Maus im Fehlerfall, sofern der KVM-Switch keine externe Stromversorgung erhält
- Erweiterte PS/2-Maus Reset-Hotkeys für non-PnP OS wie Win NT 4.0 und Linux
- Buzzer-Sound quittiert die Hotkey und Port-Schaltung (de-aktivierbar)
- Autoscan-Verweildauer von 5 ~ 95 Sekunden über OSD-Menü programmierbar
- Passwort-Schutz
- Auto-Logout Timeout-Support
- Firmware/Software upgradable

Eigenschaften:

- 1HE 17" LCD Konsole mit einer Tiefe von nur 590mm
- Stufenlos einstellbarer Blickwinkel von 0 bis 105° durch hochwertige Drehmomentscharniere
- Einfache Ein-Mann-Montage mit den mitgelieferten Einbauwinkeln
- 3 USB 2.0 Frontanschlüsse
- Integrierter 8 / 16 Port USB / PS/2 KVM
- Einstellbare Tiefe von 590 mm bis 930 mm Profiltiefe
- Verchromter Vollmetallgriff
- Praktische Rändelschrauben
- Hohe Grafikauflösung, bis zu 1280 x 1024 bei 60Hz DDC, DDC2 und DDC2B

Tastaturvarianten:

Lagernd sind die folgenden Varianten, deutsch (DE), us-englisch (US), französisch (FR), spanisch (SP), italienisch (IT) und russisch (RU).

Varianten erhältlich auf Anfrage uk-englisch (UK), dänisch (DK), schweizer (CH), thailändisch (TH), türkisch (TK), japanisch (JP), chinesisches (CI), belgisch (BE), norwegisch (NO), portugiesisch (PT), französisch/kanadisch (CA), israelisch/hebräisch (IS) und schwedisch / finnisch (SW).

Technische Daten

Anschlüsse KVM	Grafik / Tastatur / Maus	8 / 16 HDDB-15
	Extern (Hub)	3 x USB 2,0 (Type-A)
	Stromversorgung	1 x DC-12V
Anschlusskabel (nicht im Lieferumfang)	PS/2 / USB / VGA Combo	KAB-102-4 (1,8m), KAB-103-4 (3,0m), KAB-105-4 (5,0m)
	USB / VGA	KAB-102U-1 (1,8m)
Schalter	LCD Einstellungen	4 Druckschalter
	EIN / AUS	1 Druckschalter
	AUS (LCD eingeklappt)	1 halbverdeckter Druckschalter
LED-Anzeige Konsole	Betrieb	1 x grün
	Num	1 x grün
	Großbuchstaben	1 x grün
	Rollen	1 x grün
LED-Anzeige KVM	Portwechsel	8 / 16 x grün (Port)
		8 x rot (USB)
Emulation	Tastatur / Maus	USB und PS/2
	Display	JA
Port Auswahl	Push Buttons / Hotkey / OSD	
Grafik	17" LCD	1280 x 1024
	Farben	16,2 Mio.
	Bildfrequenz	H: 31,0 KHz. – 81,0 KHz. V: 56,0 KHz. – 76,0 KHz.
	Sichtwinkel	H: 140° / V: 130°
	Bandbreite	140 Mhz.
	Helligkeit	300 cd/m ²
	Kontrast	700 : 1
	Reaktionszeit	4 ms.
	Lochmaske	0,264mm (H) x 0,264mm (V)
	Hintergrundbeleuchtung	LED
Eingangswerte	100 V. – 240 V. AC, 48 Hz – 62 Hz	
Ausgangswerte	DC 12V., 4,16A	
Stromverbrauch	230 V / 14,6 Watt	
Zertifizierung	RoHS, RoHS2, CE	
Umgebung	Betriebstemperatur	0 – 40°C
	Lagertemperatur	-20 – 60°C
	Feuchtigkeit	0 – 80% rel. Luftfeuchtigkeit nicht kondensierend
Physikalische Eigenschaften	Gehäuse	Hochleistungsstahl
	Farbe	RAL 9005
	Gewicht	12,9 kg incl. Einbauwinkel
	Abmessung (L x B x H) ohne Griff	59,00 x 43,6 x 4,4cm (19" / 1HE)
	Abmessung (L x B x H) mit Griff	62,00 x 43,6 x 4,4cm (19" / 1HE)
Verpackung	Gewicht	17,1 kg
	Abmessung (L x B x H)	77,5 x 58 x 21 cm

Korat-1708TU-IP / Korat-1716TU-IP



- 17" LCD Monitor mit LED Hintergrundbeleuchtung
- Dual-Rail Teleskopschiene
- 8 / 16 Port USB / PS/2 KVM mit IP Modul
- 3 USB-Frontanschlüsse



Der Artikel Korat-1708TU-IP / Korat-1716TU-IP ist ein Konsolenmodul, welches über ein 17 Zoll Panel mit LED Hintergrundbeleuchtung verfügt. Eine vollwertige Tastatur mit Nummernblock und Touchpad sowie ein integrierter 8 / 16 Port USB / PS/2 KVM's mit IP Modul und 3 USB Frontanschlüsse runden das Bild ab. Das Gehäuse entspricht dem 1HE Standard und ist einfach mit den mitgelieferten Einbauwinkeln montierbar. Die Eingebaute Dual-Rail Teleskopschiene sorgt dafür, dass Tastatur und Monitor getrennt von einander ausziehbar sind.

Spezifikationen:

- 1 x IP -- mehrere User können bei "Shared Session" auf identische Session zugreifen (IP-User geshared mit dem lokalen User)
- 8 / 16 Port Tree-chainable Rackmount USB PS/2 KVM-Switch mit OSD
- Einfache Einrichtung und Bedienung über Web-Interface.
- DNS sowie Authentication Settings (Local Authentication, LDAP oder RADIUS)
- Nahezu der einzige KVM-Switch, der die Monitor-Kennungen (DDC/EDID) spiegelt; nicht nur wie viele Andere gar nicht oder gute Andere nur am geschalteten Port durch schaltet, sondern an allen Ports permanent den Rechnern zur Verfügung stellt und somit die Rechner jederzeit rebooten können und die Auflösung trotzdem immer korrekt dargestellt wird.
- Full-time DDC Support = Monitor-Emulation = jedem Server wird das "original" am KVM-Switch angeschlossene Display permanent vorgetauscht und somit gibt es beim booten im Background keinerlei Probleme.
- Tree-chainable zum nächsten Level mit bis zu acht KVM-TU8 KVM-Switches
- Tree-chaining Distanz bis zu 5 Meter
- Port-Kapazität ist scalarierbar auf bis zu 64/256 PCs über Tree-chaining mit TU-Modellen
- USB und PS/2 Interface-Support an beiden Seiten - Konsole und PC Seite
- Computer-Auswahl über Push-Buttons, Tastatur-Hotkeys und OSD-Menü
- Unterstützt DOS, Windows 95/98/SE/2000/XP/Vista/Server 2003/Server 2008 und Windows 7 / 9, Linux, MacOS, etc.
- Numerisches LED-Statusanzeigen zur eindeutigen Anzeige des Port-Status
- Perfekte Tastatur/Maus-Emulation zur sicheren Funktion an allen Rechnern und Betriebssystemen
- Pro-Port Controller zum aufrecht erhalten der Tastatur und Maus im Fehlerfall, sofern der KVM-Switch keine externe Stromversorgung erhält
- Erweiterte PS/2-Maus Reset-Hotkeys für non-PnP OS wie Win NT 4.0 und Linux
- Buzzer-Sound quittiert die Hotkey und Port-Schaltung (de-aktivierbar)
- Autoscan-Verweildauer von 5 ~ 95 Sekunden über OSD-Menü programmierbar
- Password-Schutz
- Auto-Logout Timeout-Support
- Firmware/Software upgradable
- 1024-bit PKI Authentication & 256-bit SSL Encryption
- Unterstützt LDAP / RADIUS / Active Directory Server

Eigenschaften:

- 1HE 17" LCD Konsole mit einer Tiefe von nur 630mm
- Stufenlos einstellbarer Blickwinkel von 0 bis 105° durch hochwertige Drehmomentscharniere
- Einfache Ein-Mann-Montage mit den mitgelieferten Einbauwinkeln
- 3 USB 2.0 Frontanschlüsse
- Integrierter 8 / 16 Port USB / PS/2 KVM mit IP Modul
- Einstellbare Tiefe von 590 mm bis 970 mm Profiltiefe
- Verchromter Vollmetallgriff
- Praktische Rändelschrauben
- Hohe Grafikauflösung, bis zu 1280 x 1024 bei 60Hz DDC, DDC2 und DDC2B

Tastaturvarianten:

Lagernd sind die folgenden Varianten, deutsch (DE), us-englisch (US), französisch (FR), spanisch (SP), italienisch (IT) und russisch (RU).

Varianten erhältlich auf Anfrage uk-englisch (UK), dänisch (DK), schweizer (CH), thailändisch (TH), türkisch (TK), japanisch (JP), chinesisches (CI), belgisch (BE), norwegisch (NO), portugiesisch (PT), französisch/kanadisch (CA), israelisch/hebräisch (IS) und schwedisch / finnisch (SW).

Technische Daten

Anschlüsse KVM	Grafik / Tastatur / Maus	8 / 16 HDDB-15
	Extern (Hub)	3 x USB 2,0 (Type-A)
Anschlüsse IP Modul	IP-Zugriff	1 x RJ-45
	Seriell	1 x RS232
	Stromversorgung	1 x DC-12V
Anschlusskabel (nicht im Lieferumfang)	PS/2 / USB / VGA Combo	KAB-102-4 (1,8m), KAB-103-4 (3,0m), KAB-105-4 (5,0m)
	USB / VGA	KAB-102U-1 (1,8m)
Schalter	LCD Einstellungen	4 Druckschalter
	EIN / AUS	1 Druckschalter
	AUS (LCD eingeklappt)	1 halbverdeckter Druckschalter
LED-Anzeige Konsole	Betrieb	1 x grün
	Num	1 x grün
	Großbuchstaben	1 x grün
	Rollen	1 x grün
LED-Anzeige KVM	Portwechsel	8 / 16 x grün (Port)
		8 x rot (USB)
Emulation	Tastatur / Maus	USB und PS/2
	Display	JA
Grafik	17" LCD	1280 x 1024
	Farben	16,2 Mio.
	Bildfrequenz	H: 31,0 KHz. – 81,0 KHz. V: 56,0 KHz. – 76,0 KHz.
	Sichtwinkel	H: 140° / V: 130°
	Bandbreite	140 Mhz.
	Helligkeit	300 cd/m ²
	Kontrast	700 : 1
	Reaktionszeit	4 ms.
	Lochmaske	0,264mm (H) x 0,264mm (V)
	Hintergrundbeleuchtung	LED
Eingangswerte	100 V. – 240 V. AC, 48 Hz – 62 Hz	
Ausgangswerte	DC 12V., 4,16A	
Stromverbrauch	230 V / 14,6 Watt	
Zertifizierung	RoHS, RoHS2, CE	
Umgebung	Betriebstemperatur	0 – 40°C
	Lagertemperatur	-20 – 60°C
	Feuchtigkeit	0 – 80% rel. Luftfeuchtigkeit nicht kondensierend
Physikalische Eigenschaften	Gehäuse	Hochleistungsstahl
	Farbe	RAL 9005
	Gewicht	12,9 kg incl. Einbauwinkel
	Abmessung (L x B x H) ohne Griff	63,00 x 43,6 x 4,4cm (19" / 1HE)
	Abmessung (L x B x H) mit Griff	66,00 x 43,6 x 4,4cm (19" / 1HE)
Verpackung	Gewicht	17,1 kg
	Abmessung (L x B x H)	77,5 x 58 x 21 cm

Korat-1716K5



- 17" LCD Monitor mit LED Hintergrundbeleuchtung
- Dual-Rail Teleskopschiene
- 16 Port CAT.5 KVM



Der Artikel Korat-1716K5 ist ein Konsolenmodul, welches über ein 17 Zoll Panel mit LED Hintergrundbeleuchtung verfügt. Eine vollwertige Tastatur mit Nummernblock und Touchpad sowie ein integrierter 16 Port CAT.5 KVM. Das Gehäuse entspricht dem 1HE Standard und ist einfach mit den mitgelieferten Einbauwinkeln montierbar. Die Eingebaute Dual-Rail Teleskopschiene sorgt dafür, dass Tastatur und Monitor getrennt von einander ausziehbar sind.

Spezifikationen:

- Tree-chainable zum nächsten Level mit bis zu 16 KVM-0116PMC Switches
- Tree-chaining Distanz bis zu 5 Meter
- Port-Kapazität ist skalierbar auf bis zu 256 PCs über Tree-chaining mit PMC-Modellen
- Computer-Auswahl über Tastatur-Hotkeys und OSD-Menü
- On-Screen-Display und Systembenachrichtigungen als Pop-Up
- zusätzlicher Konsolenport (konkurrierend)
- Mit einem zusätzlichen (optionalen) Receiver PMC-300R kann man die Bedienkonsole spiegeln und über eine 1:1 CAT.x-Kabelverbindung absetzen
- Unterstützt DOS, Windows 95/98/SE/2000/XP/Vista/Server 2003/Server 2008 und Windows 7 / 9, Linux, MacOS, etc.
- Numerisches LED-Statusanzeigen zur eindeutigen Anzeige des Port-Status Buzzer-Sound quittiert die Hotkey und Port-Schaltung (deaktivierbar)
- Autoscan-Verweildauer von 5 ~ 95 Sekunden über OSD-Menü programmierbar
- Password-Schutz
- Auto-Logout Timeout-Support
- Firmware/Software upgradable

Eigenschaften:

- 1HE 17" LCD Konsole mit einer Tiefe von nur 590mm
- Stufenlos einstellbarer Blickwinkel von 0 bis 105° durch hochwertige Drehmomentscharniere
- Einfache Ein-Mann-Montage mit den mitgelieferten Einbauwinkeln
- 16 Port CAT.5 KVM
- Einstellbare Tiefe von 590 mm bis 930 mm Profiltiefe
- Verchromter Vollmetallgriff
- Praktische Rändelschrauben
- Hohe Grafikauflösung, bis zu 1280 x 1024 bei 60Hz DDC, DDC2 und DDC2B

Tastaturvarianten:

Lagernd sind die folgenden Varianten, deutsch (DE), us-englisch (US), französisch (FR), spanisch (SP), italienisch (IT) und russisch (RU).

Varianten erhältlich auf Anfrage uk-englisch (UK), dänisch (DK), schweizer (CH), thailändisch (TH), türkisch (TK), japanisch (JP), chinesisch (CI), belgisch (BE), norwegisch (NO), portugiesisch (PT), französisch/kanadisch (CA), israelisch/hebräisch (IS) und schwedisch / finnisch (SW).



Technische Daten

Anschlüsse KVM	Grafik / Tastatur / Maus	16 x RJ-45
	Konsole (remote)	1 x RJ-45 für PMC-300R
	Konsole (lokal)	1 x VGA / 2 x USB-A
	Firmware	1 x USB-B
	Stromversorgung	1 x DC-12V
Anschlusskabel / Dongel (nicht im Lieferumfang)	VGA, und 2 x PS/2	Dongel-PS/2 V3
	VGA, und 1 x USB	Dongel-USB V3
Schalter	LCD Einstellungen	4 Druckschalter
	EIN / AUS	1 Druckschalter
	AUS (LCD eingeklappt)	1 halbverdeckter Druckschalter
LED-Anzeige Konsole	Betrieb	1 x grün
	Num	1 x grün
	Großbuchstaben	1 x grün
	Rollen	1 x grün
LED-Anzeige KVM	Portwechsel	16 / 32 x grün (Port)
Emulation	Tastatur / Maus	USB und PS/2
Port Auswahl	Push Buttons / Hotkey / OSD	
Grafik	17" LCD	1280 x 1024
	Farben	16,2 Mio.
	Bildfrequenz	H: 31,0 KHz. – 81,0 KHz. V: 56,0 KHz. – 76,0 KHz.
	Sichtwinkel	H: 140° / V: 130°
	Bandbreite	140 Mhz.
	Helligkeit	300 cd/m ²
	Kontrast	700 : 1
	Reaktionszeit	4 ms.
	Lochmaske	0,264mm (H) x 0,264mm (V)
	Hintergrundbeleuchtung	LED
Eingangswerte	100 V. – 240 V. AC, 48 Hz – 62 Hz	
Ausgangswerte	DC 12V., 4,16A	
Stromverbrauch	230 V / 19,5 Watt / Standby 11,9 Watt	
Zertifizierung	RoHS, RoHS2, CE	
Umgebung	Betriebstemperatur	0 – 40°C
	Lagertemperatur	-20 – 60°C
	Feuchtigkeit	0 – 80% rel. Luftfeuchtigkeit nicht kondensierend
Physikalische Eigenschaften	Gehäuse	Hochleistungsstahl
	Farbe	RAL 9005
	Gewicht	14,1 kg incl. Einbauwinkel
	Abmessung (L x B x H) ohne Griff	59,00 x 43,6 x 4,4cm (19" / 1HE)
	Abmessung (L x B x H) mit Griff	62,00 x 43,6 x 4,4cm (19" / 1HE)
Verpackung	Gewicht	18,2 kg
	Abmessung (L x B x H)	77,5 x 58 x 21 cm

Korat-1716IP



- 17" LCD Monitor mit LED Hintergrundbeleuchtung
- Dual-Rail Teleskopschiene
- 16 Port CAT.5 KVM mit IP Modul



Der Artikel Korat-1716IP ist ein Konsolenmodul, welches über ein 17 Zoll Panel mit LED Hintergrundbeleuchtung verfügt. Eine vollwertige Tastatur mit Nummernblock und Touchpad sowie ein integrierter 16 Port CAT.5 KVM incl. IP Modul. Das Gehäuse entspricht dem 1HE Standard und ist einfach mit den mitgelieferten Einbauwinkeln montierbar. Die Eingebaute Dual-Rail Teleskopschiene sorgt dafür, dass Tastatur und Monitor getrennt von einander ausziehbar sind.

Zwei Konsolen und IP-Zugriff für komfortables Server Management von verschiedenen Orten
Bis zu drei Benutzerkonsolen (1x lokal, 1x "geshared" über IP und 1 x "geshared" mit "optionalem" Receiver 1:1 über CAT-Kabel abgesetzt) ermöglichen wahlweise verschiedene Administrationsmöglichkeiten.
Alle Bedienmöglichkeiten zeigen jedoch das identische Bild in "konkurrierender" Bedienung.

Eigenschaften:

- 1HE 17" LCD Konsole mit einer Tiefe von nur 630mm
- Stufenlos einstellbarer Blickwinkel von 0 bis 105° durch hochwertige Drehmomentscharniere
- Einfache Ein-Mann-Montage mit den mitgelieferten Einbauwinkeln
- 16 Port CAT.5 KVM mit IP Modul
- Einstellbare Tiefe von 590 mm bis 970 mm Profiltiefe
- Verchromter Vollmetallgriff
- Praktische Rändelschrauben
- Hohe Grafikauflösung, bis zu 1280 x 1024 bei 60Hz DDC, DDC2 und DDC2B

Tastaturvarianten:

Lagernd sind die folgenden Varianten, deutsch (DE), us-englisch (US), französisch (FR), spanisch (SP), italienisch (IT) und russisch (RU).

Varianten erhältlich auf Anfrage uk-englisch (UK), dänisch (DK), schweizer (CH), thailändisch (TH), türkisch (TK), japanisch (JP), chinesisch (CI), belgisch (BE), norwegisch (NO), portugiesisch (PT), französisch/kanadisch (CA), israelisch/hebräisch (IS) und schwedisch / finnisch (SW).



Haitwin-Delphin Technologie GmbH

Kieselstraße 15 D - 41472 Neuss Phone: +49(0)2131 - 880 82 - 0

Spezifikationen:

- CATx Verkabelung für bis zu 30m Anschlussdistanz
 - Administrationsmöglichkeit von verschiedenen Orten.
 - Tree-chainable mit bis zu 16 PMC KVM-Switches als Slaves
 - On-Screen-Display und Systembenachrichtigungen als Pop-Up
 - Firmware upgradefähig
 - "Remote" User-Management mit dedizierter Zuweisung und Sichtbarkeit der dem jeweiligen User zugewiesenen Server (Usergruppen).
 - Der IP-Extender kann entweder extrem schnell über eine mitgelieferte Win32 Client-Viewer-Software ohne ActiveX und sogar ohne Java arbeiten.
 - Der Zugriff über den plattformunabhängigen und schnellen JAVA-Viewer für alle Betriebssysteme -
 - Es werden auch "remote" bei beiden Viewern auch die deutschen "AltGr"-Sonderzeichen | @ € ~ usw. unterstützt.
 - Die Viewer können einfach aus dem Webinterface heruntergeladen werden.
 - Für jeden PC/Server mit PS/2 oder/und USB geeignet
 - Port-Kapazität ist skalierbar auf bis zu 256 PCs über Tree-chaining mit PMC-Modellen
 - Computer-Auswahl über Tastatur-Hotkeys und OSD-Menü
 - zusätzlicher Konsolenport (konkurrierend)
 - Mit einem zusätzlichen (optionalen) Receiver PMC-300R kann man die Bedienkonsole spiegeln und über eine 1:1 CAT.x-Kabelverbindung absetzen
 - Unterstützt DOS, Windows 95/98/SE/2000/XP/Vista/Server 2003/Server 2008 und Windows 7 / 9, Linux, MacOS, etc.
 - Numerisches LED-Statusanzeigen zur eindeutigen Anzeige des Port-Status/Buzzer-Sound quittiert die Hotkey und Port-Schaltung (deaktivierbar)
 - Autoscan-Verweildauer von 5 ~ 95 Sekunden über OSD-Menü programmierbar
 - Passwort-Schutz
 - Auto-Logout Timeout-Support
- Fax: +49(0)2131 - 880 82 - 10 <http://www.haitwin.de> e-mail: info@haitwin.de

Technische Daten

Anschlüsse KVM	Grafik / Tastatur / Maus	16 x RJ-45
	Konsole (remote)	1 x RJ-45 für PMC-300R
	Konsole (lokal)	1 x VGA / 2 x USB-A
	Firmware	1 x USB-B
	Stromversorgung	1 x DC-12V
IP Modul	Remote	1 x RJ-45
	Serial	1 x RJ-11 (Geräte) 1 x RJ-11 (Hyper Terminal)
Anschlusskabel / Dongel (nicht im Lieferumfang)	VGA, und 2 x PS/2	Dongel-PS/2 V3
	VGA, und 1 x USB	Dongel-USB V3
Schalter	LCD Einstellungen	4 Druckschalter
	EIN / AUS	1 Druckschalter
	AUS (LCD eingeklapp)	1 halbverdeckter Druckschalter
LED-Anzeige Konsole	Betrieb	1 x grün
	Num	1 x grün
	Großbuchstaben	1 x grün
	Rollen	1 x grün
LED-Anzeige KVM	Portwechsel	16 x grün (Port)
Emulation	Tastatur / Maus	USB und PS/2
	Display	JA
Grafik	17" LCD	1280 x 1024
	Farben	16,2 Mio.
	Bildfrequenz	H: 31,0 KHz. – 81,0 KHz. V: 56,0 KHz. – 76,0 KHz.
	Sichtwinkel	H: 140° / V: 130°
	Bandbreite	140 Mhz.
	Helligkeit	300 cd/m ²
	Kontrast	700 : 1
	Reaktionszeit	4 ms.
	Lochmaske	0,264mm (H) x 0,264mm (V)
	Hintergrundbeleuchtung	LED
Eingangswerte	100 V. – 240 V. AC, 48 Hz – 62 Hz	
Ausgangswerte	DC 12V., 4,16A	
Stromverbrauch	230 V / 14,1 Watt / Standby 11,9 Watt	
Zertifizierung	RoHS, RoHS2, CE	
Umgebung	Betriebstemperatur	0 – 40°C
	Lagertemperatur	-20 – 60°C
	Feuchtigkeit	0 – 80% rel. Luftfeuchtigkeit nicht kondensierend
Physikalische Eigenschaften	Gehäuse	Hochleistungsstahl
	Farbe	RAL 9005
	Gewicht	14,1 kg incl. Einbauwinkel
	Abmessung (L x B x H) ohne Griff	63,00 x 43,6 x 4,4cm (19" / 1HE)
	Abmessung (L x B x H) mit Griff	66,00 x 43,6 x 4,4cm (19" / 1HE)
Verpackung	Gewicht	18,2kg
	Abmessung (L x B x H)	77,5 x 58 x 21 cm

EM-3017RM

- 17" LCD Monitor mit LED Hintergrundbeleuchtung
- Einfach Installation (Ein-Mann-Montage)
- Tiefe nur 560mm



Der Artikel EM-3017RM ist ein Konsolenmodul, welches über ein 17 Zoll Panel mit LED Hintergrundbeleuchtung verfügt. Eine vollwertige Tastatur mit Nummernblock und Touchpad sorgen für ein angenehmes arbeiten. Das Gehäuse entspricht dem 1HE Standard und ist einfach mit den mitgelieferten Einbauwinkeln montierbar.

Spezifikationen:

- Praktischer DB-15 Anschluss, in Verbindung mit unsere, Kabel KAB-102-4 (1 x VGA 1 x USB und 2 x PS/2)
- Kompatibel zu den meisten PS/2-KVM-Switches und auch mit USB-KVM-Switchen
- Support freundliches externe Stromversorgung
- Unterstützt DOS, Windows 95/98/SE/2000/XP/Vista/Server 2003/Server 2008 und Windows 7 / 9, Linux, MacOS, etc.
- Perfekte Tastatur/Maus-Emulation zur sicheren Funktion an allen Rechnern und Betriebssystemen

Eigenschaften:

- 1HE 17" LCD Konsole mit einer Tiefe von nur 560mm
- Stufenlos einstellbarer Blickwinkel von 0 bis 105° durch hochwertige Drehmomentscharniere
- Einfache Ein-Mann-Montage mit den mitgelieferten Einbauwinkeln
- Einstellbare Tiefe von 555 mm bis 935 mm Profiltiefe
- Verchromter Vollmetallgriff
- Praktische Rändelschrauben
- Hohe Grafikauflösung, bis zu 1280 x 1024 bei 60Hz DDC, DDC2 und DDC2B

Tastaturvarianten:

Lagernd sind die folgenden Varianten, deutsch (DE), us-englisch (US), französisch (FR), spanisch (SP), italienisch (IT) und russisch (RU).

Varianten erhältlich auf Anfrage uk-englisch (UK), dänisch (DK), schweizer (CH), thailändisch (TH), türkisch (TK), japanisch (JP), chinesisch (CI), belgisch (BE), norwegisch (NO), portugiesisch (PT), französisch/kanadisch (CA), israelisch/hebräisch (IS) und schwedisch / finnisch (SW).

Technische Daten

Anschlüsse	Grafik / Tastatur / Maus	1 x HDDB-15
	Stromversorgung	1 x DC-12V
Anschlusskabel im Lieferumfang	PS/2 / USB / VGA Combo	KAB-102-4 (1,8m)
Anschlusskabel optional	PS/2 / USB / VGA Combo	KAB-103-4 (3,0m), KAB-105-4 (5,0m)
Schalter	LCD Einstellungen	4 Druckschalter
	EIN / AUS	1 Druckschalter
	AUS (LCD eingeklappt)	1 halbverdeckter Druckschalter
LED-Anzeige Konsole	Betrieb	1 x grün
	Num	1 x grün
	Großbuchstaben	1 x grün
	Rollen	1 x grün
Emulation	Tastatur / Maus	USB und PS/2
	Display	JA
Grafik	17" LCD	1280 x 1024
	Farben	16,2 Mio.
	Bildfrequenz	H: 31,0 KHz. – 81,0 KHz. V: 56,0 KHz. – 76,0 KHz.
	Sichtwinkel	H: 140° / V: 130°
	Bandbreite	140 Mhz.
	Helligkeit	300 cd/m ²
	Kontrast	700 : 1
	Reaktionszeit	4 ms.
	Lochmaske	0,264mm (H) x 0,264mm (V)
	Hintergrundbeleuchtung	LED
Eingangswerte	100 V. – 240 V. AC, 48 Hz – 62 Hz	
Ausgangswerte	DC 12V., 4,16A	
Stromverbrauch	230 V / 14,6 Watt	
Zertifizierung	RoHS, RoHS2, CE	
Umgebung	Betriebstemperatur	0 – 40°C
	Lagertemperatur	-20 – 60°C
	Feuchtigkeit	0 – 80% rel. Luftfeuchtigkeit nicht kondensierend
Physikalische Eigenschaften	Gehäuse	Hochleistungsstahl
	Farbe	RAL 9005
	Gewicht	12,9 kg incl. Einbauwinkel
	Abmessung (L x B x H) ohne Griff	56,00 x 43,6 x 4,4cm (19" / 1HE)
	Abmessung (L x B x H) mit Griff	60,30 x 43,6 x 4,4cm (19" / 1HE)
Verpackung	Gewicht	17,1 kg
	Abmessung (L x B x H)	77,5 x 58 x 21 cm

EM-3017-DVI

- 17" LCD Monitor mit LED Hintergrundbeleuchtung
- DVI und VGA Anschluss
- Tiefe nur 560mm



Der Artikel EM-3017-DVI, ist ein Konsolenmodul, welches über ein 17 Zoll Panel mit LED Hintergrundbeleuchtung verfügt. Eine vollwertige Tastatur mit Nummernblock und Touchpad sorgen für ein angenehmes arbeiten. DVI und VGA Anschlüsse machen das Gerät zu einem echten Allrounder. Das Gehäuse entspricht dem 1HE Standard und ist einfach mit den mitgelieferten Einbauwinkeln montierbar.

Spezifikationen:

- DVI-I und VGA Anschluss, USB für Tastatur und Touchpad
- Kompatibel zu den meisten KVM-Switches
- Support freundliche externe Stromversorgung
- Unterstützt DOS, Windows 95/98/SE/2000/XP/Vista/Server 2003/Server 2008 und Windows 7 / 9, 10 Linux, MacOS, etc.
- Perfekte Tastatur/Maus-Emulation zur sicheren Funktion an allen Rechnern und Betriebssystemen

Eigenschaften:

- 1HE 17" LCD Konsole mit einer Tiefe von nur 560mm
- Stufenlos einstellbarer Blickwinkel von 0 bis 105° durch hochwertige Drehmomentscharniere
- Einfache Ein-Mann-Montage mit den mitgelieferten Einbauwinkeln
- DVI-I und VGA Anschlüsse
- Einstellbare Tiefe von 555 mm bis 935 mm Profiltiefe
- Verchromter Vollmetallgriff
- Praktische Rändelschrauben
- Hohe Grafikauflösung, bis zu 1280 x 1024 bei 60Hz DDC, DDC2 und DDC2B

Tastaturvarianten:

Lagernd sind die folgenden Varianten, deutsch (DE), us-englisch (US), französisch (FR), spanisch (SP), italienisch (IT) und russisch (RU).

Varianten erhältlich auf Anfrage uk-englisch (UK), dänisch (DK), schweizer (CH), thailändisch (TH), türkisch (TK), japanisch (JP), chinesisch (CI), belgisch (BE), norwegisch (NO), portugiesisch (PT), französisch/kanadisch (CA), israelisch/hebräisch (IS) und schwedisch / finnisch (SW).

Technische Daten

Anschlüsse	Grafik	1 x DVI-I
		1 x VGA
	Tastatur und Maus	1 x USB-A
	Stromversorgung	1 x DC-12V
Anschlusskabel im Lieferumfang	Grafik	1 x DVI-D, 1 x VGA (1,8m)
	Tastatur / Maus	1 x USB-A zu A (1,8M)
Schalter	LCD Einstellungen	4 Druckschalter
	EIN / AUS	1 Druckschalter
	AUS (LCD eingeklapp)	1 halbverdeckter Druckschalter
LED-Anzeige Konsole	Betrieb	1 x grün
	Num	1 x grün
	Großbuchstaben	1 x grün
	Rollen	1 x grün
Emulation	Tastatur / Maus	USB und PS/2
	Display	JA
Grafik	17" LCD	1280 x 1024
	Farben	16,2 Mio.
	Bildfrequenz	H: 31,0 KHz. – 81,0 KHz. V: 56,0 KHz. – 76,0 KHz.
	Sichtwinkel	H: 140° / V: 130°
	Bandbreite	140 Mhz.
	Helligkeit	300 cd/m ²
	Kontrast	700 : 1
	Reaktionszeit	4 ms.
	Lochmaske	0,264mm (H) x 0,264mm (V)
	Hintergrundbeleuchtung	LED
Eingangswerte	100 V. – 240 V. AC, 48 Hz – 62 Hz	
Ausgangswerte	DC 12V., 4,16A	
Stromverbrauch	230 V / 13,3 Watt	
Zertifizierung	RoHS, RoHS2, CE	
Umgebung	Betriebstemperatur	0 – 40°C
	Lagertemperatur	-20 – 60°C
	Feuchtigkeit	0 – 80% rel. Luftfeuchtigkeit nicht kondensierend
Physikalische Eigenschaften	Gehäuse	Hochleistungsstahl
	Farbe	RAL 9005
	Gewicht	10,5 kg incl. Einbauwinkel
	Abmessung (L x B x H) ohne Griff	56,00 x 43,6 x 4,4cm (19" / 1HE)
	Abmessung (L x B x H) mit Griff	60,30 x 43,6 x 4,4cm (19" / 1HE)
Verpackung	Gewicht	15,4 kg
	Abmessung (L x B x H)	78,5 x 58 x 21 cm

EM-817DVI



- 17" LCD Monitor mit LED Hintergrundbeleuchtung
- 8 Port DVI / USB KVM
- Tiefe nur 560mm



Der Artikel EM-817DVI ist ein Konsolenmodul, welches über ein 17 Zoll Panel mit LED Hintergrundbeleuchtung verfügt. Eine vollwertige Tastatur mit Nummernblock und Touchpad sowie ein integrierter 8 Port DVI / USB KVM runden das Bild ab. Das Gehäuse entspricht dem 1HE Standard und ist einfach mit den mitgelieferten Einbauwinkeln montierbar.

Spezifikationen:

- Mit DVI-Grafikkarten ist die Auflösung immer korrekt, auch, wenn im Hintergrund neu gebootet wird
- DDC/EDID-Signalspiegelung mit Active Sync Replication (A.S.R) für permanente (all Time) DDC-Emulation stellt die Übertragung der Monitorinformationen an allen Ports zur Verfügung. Ermöglicht das Verwenden der originalen Monitor-Treiber des Monitor-Herstellers und DVI-"booten" im Hintergrund
- Port-Wahl per Select-Tasten oder HotKeys (5-fach alternative Tastenkombination)
- Programmierbare Hotkey-Funktionen: Alternativer Hotkey (Rollen, Cap, Esc, F12, Num)
- LED Port/Status-Anzeigen
- UHCI, OHCI USB Interface Support
- Unabhängige oder Simultane PC-Port Auswahl
- Permanente Tastatur/Mausemulation gegen Wartezeiten nach dem Umschalten
- Firmware über USB jederzeit einfach auf den neusten Stand der USB-Tastatur/Maus-Emulation aufrüstbar
- Kaskadierbar auf bis zu 64 Servern
- Monitor OSD Menü in den folgenden Sprachen einstellbar, deutsch, englisch, spanisch, italienisch, französisch, portugiesisch, koreanisch, kyrillisch, japanisch, trad. chinesisches, mod. chinesisches
- Unterstützt alle USB-tauglichen Betriebssysteme: z.B. Win98SE / 2000 / 2003... / ME / XP / Vista / Server 2008 / Windows 7, Windows 8 Windows 8.1 und folgende Versionen, LINUX, ...
- Kompatibel mit MAC G3/G4, MACmini und iMAC. Funktioniert sowohl mit Mac OS X 10.4.10 (auch andere)

Eigenschaften:

- 1HE 17" LCD Konsole mit einer Tiefe von nur 560mm
- Stufenlos einstellbarer Blickwinkel von 0 bis 105° durch hochwertige Drehmomentscharniere
- Einfache Ein-Mann-Montage mit den mitgelieferten Einbauwinkeln
- Einstellbare Tiefe von 555 mm bis 935mm Profiltiefe
- Verchromter Vollmetallgriff
- Praktische Rändelschrauben
- Integrierter 8 Port DVI / USB KVM
- Hohe Grafikauflösung, bis zu 1280 x 1024 bei 60Hz DDC, DDC2 und DDC2B

Tastaturvarianten:

Lagernd sind die folgenden Varianten, deutsch (DE), us-englisch (US), französisch (FR), spanisch (SP), italienisch (IT) und russisch (RU).

Varianten erhältlich auf Anfrage uk-englisch (UK), dänisch (DK), schweizer (CH), thailändisch (TH), türkisch (TK), japanisch (JP), chinesisches (CI), belgisch (BE), norwegisch (NO), portugiesisch (PT), französisch/kanadisch (CA), israelisch/hebräisch (IS) und schwedisch / finnisch (SW).

Technische Daten

Anschlüsse	Grafik	8 x DVI-I Buchse (bitte nur DVI-D Kabel verwenden)
	Tastatur / Maus	8 X USB-Typ-B
	Stromversorgung	1 x DC-12V
Anschlusskabel (nicht im Lieferumfang)	USB / DVI-Kabel	KAB-102DVI (1,8m)
Schalter	LCD Einstellungen	4 Druckschalter
	EIN / AUS	1 Druckschalter
	AUS (LCD eingeklappt)	1 halbverdeckter Druckschalter
LED-Anzeige Konsole	Betrieb	1 x grün
	Num	1 x grün
	Großbuchstaben	1 x grün
	Rollen	1 x grün
LED-Anzeige KVM	Portwechsel	8 x grün (Port)
		8 x rot (USB, bei EM-Serie ohne Funktion)
Emulation	Tastatur / Maus	JA (HID mit USB1.1)
	Display	JA (A.S.R.)
Port Auswahl	Hotkey / Tastenfolge an Tastatur	
Grafik	17" LCD	1280 x 1024
	Farben	16,2 Mio.
	Bildfrequenz	H: 31,0 KHz. – 81,0 KHz. V: 56,0 KHz. – 76,0 KHz.
	Sichtwinkel	H: 140° / V: 130°
	Bandbreite	140 Mhz.
	Helligkeit	300 cd/m ²
	Kontrast	700 : 1
	Reaktionszeit	4 ms.
	Lochmaske	0,264mm (H) x 0,264mm (V)
	Hintergrundbeleuchtung	LED
Eingangswerte	100 V. – 240 V. AC, 48 Hz – 62 Hz	
Ausgangswerte	DC 12V., 4,16A	
Stromverbrauch	230 V / 16,6 Watt	
Zertifizierung	RoHS, RoHS2, CE	
Umgebung	Betriebstemperatur	0 – 40°C
	Lagertemperatur	-20 – 60°C
	Feuchtigkeit	0 – 80% rel. Luftfeuchtigkeit nicht kondensierend
Physikalische Eigenschaften	Gehäuse	Hochleistungsstahl
	Farbe	RAL 9005
	Gewicht	12,9 kg incl. Einbauwinkel
	Abmessung (L x B x H) ohne Griff	56,00 x 43,6 x 4,4cm (19" / 1HE)
	Abmessung (L x B x H) mit Griff	60,30 x 43,6 x 4,4cm (19" / 1HE)
Verpackung	Gewicht	17,1 kg
	Abmessung (L x B x H)	77,5 x 58 x 21 cm

EM-817TU / EM-1617TU

- 17" LCD Monitor mit LED Hintergrundbeleuchtung
- 8 / 16 Port KVM USB / PS/2
- Tiefe nur 560mm



Der Artikel EM-817TU / EM-1617TU ist ein Konsolenmodul, welches über ein 17 Zoll Panel mit LED Hintergrundbeleuchtung verfügt. Eine vollwertige Tastatur mit Nummernblock und Touchpad sowie ein integrierter 8 / 16 Port USB / PS/2 KVM runden das Bild ab. Das Gehäuse entspricht dem 1HE Standard und ist einfach mit den mitgelieferten Einbauwinkeln montierbar.

Spezifikationen:

- 8 / 16 Port Tree-chainable Rackmount USB PS/2 KVM-Switch mit OSD
- Nahezu der einzige KVM-Switch, der die Monitor-Kennungen (DDC/EDID) spiegelt; nicht nur wie viele Andere gar nicht oder gute Andere nur am geschalteten Port durch schaltet, sondern an allen Ports jederzeit rebooten können und die Auflösung trotzdem immer korrekt dargestellt wird.
- Full-time DDC Support = Monitor-Emulation = jedem Server wird das "original" am KVM-Switch angeschlossene Display permanent vorgetauscht und somit gibt es beim booten im Background keinerlei Probleme.
- Tree-chainable zum nächsten Level mit bis zu acht KVM-TU8 KVM-Switches
- Tree-chaining Distanz bis zu 5 Meter
- Port-Kapazität ist scaliert auf bis zu 64/256 PCs über Tree-chaining mit TU-Modellen
- USB und PS/2 Interface-Support an beiden Seiten - Konsole und PC Seite
- Computer-Auswahl über Push-Buttons, Tastatur-Hotkeys und OSD-Menü
- Unterstützt DOS, Windows 95/98/SE/2000/XP/Vista/Server 2003/Server 2008 und Windows 7 / 9, Linux, MacOS, etc.
- Numerisches LED-Statusanzeigen zur eindeutigen Anzeige des Port-Status
- Perfekte Tastatur/Maus-Emulation zur sicheren Funktion an allen Rechnern und Betriebssystemen
- Pro-Port Controller zum aufrecht erhalten der Tastatur und Maus im Fehlerfall, sofern der KVM-Switch keine externe Stromversorgung erhält
- Erweiterte PS/2-Maus Reset-Hotkeys für non-PnP OS wie Win NT 4.0 und Linux
- Buzzer-Sound quittiert die Hotkey und Port-Schaltung (de-aktivierbar)
- Autoscan-Verweildauer von 5 ~ 95 Sekunden über OSD-Menü programmierbar
- Passwort-Schutz
- Auto-Logout Timeout-Support
- Firmware/Software upgradable



Eigenschaften:

- 1HE 17" LCD Konsole mit einer Tiefe von nur 560mm
- Stufenlos einstellbarer Blickwinkel von 0 bis 105° durch hochwertige Drehmomentscharniere
- Einfache Ein-Mann-Montage mit den mitgelieferten Einbauwinkeln
- Einstellbare Tiefe von 555 mm bis 935mm Profiltiefe
- Verchromter Vollmetallgriff
- Praktische Rändelschrauben
- Integrierter 8 / 16 Port USB / PS/2 KVM
- Hohe Grafikauflösung, bis zu 1280 x 1024 bei 60Hz DDC, DDC2 und DDC2B

Tastaturvarianten:

Lagernd sind die folgenden Varianten, deutsch (DE), us-englisch (US), französisch (FR), spanisch (SP), italienisch (IT) und russisch (RU).

Varianten erhältlich auf Anfrage uk-englisch (UK), dänisch (DK), schweizer (CH), thailändisch (TH), türkisch (TK), japanisch (JP), chinesisches (CI), belgisch (BE), norwegisch (NO), portugiesisch (PT), französisch/kanadisch (CA), israelisch/hebräisch (IS) und schwedisch / finnisch (SW).

Technische Daten

Anschlüsse KVM	Grafik / Tastatur / Maus	8 / 16 HDDB-15
	Stromversorgung	1 x DC-12V
Anschlusskabel (nicht im Lieferumfang)	PS/2 / USB / VGA Combo	KAB-102-4 (1,8m), KAB-103-4 (3,0m), KAB-105-4 (5,0m)
	USB / VGA	KAB-102U-1 (1,8m)
Schalter	LCD Einstellungen	4 Druckschalter
	EIN / AUS	1 Druckschalter
	AUS (LCD eingeklappt)	1 halbverdeckter Druckschalter
LED-Anzeige Konsole	Betrieb	1 x grün
	Num	1 x grün
	Großbuchstaben	1 x grün
	Rollen	1 x grün
LED-Anzeige KVM	Portwechsel	8 / 16 x grün (Port)
		8 x rot (USB) (bei EM Serie ohne Funktion)
Emulation	Tastatur / Maus	USB und PS/2
	Display	JA
Port Auswahl	Push Buttons / Hotkey / OSD	
Grafik	17" LCD	1280 x 1024
	Farben	16,2 Mio.
	Bildfrequenz	H: 31,0 KHz. – 81,0 KHz. V: 56,0 KHz. – 76,0 KHz.
	Sichtwinkel	H: 140° / V: 130°
	Bandbreite	140 Mhz.
	Helligkeit	300 cd/m ²
	Kontrast	700 : 1
	Reaktionszeit	4 ms.
	Lochmaske	0,264mm (H) x 0,264mm (V)
	Hintergrundbeleuchtung	LED
Eingangswerte	100 V. – 240 V. AC, 48 Hz – 62 Hz	
Ausgangswerte	DC 12V., 4,16A	
Stromverbrauch	230 V / 15,8 Watt	
Zertifizierung	RoHS, RoHS2, CE	
Umgebung	Betriebstemperatur	0 – 40°C
	Lagertemperatur	-20 – 60°C
	Feuchtigkeit	0 – 80% rel. Luftfeuchtigkeit nicht kondensierend
Physikalische Eigenschaften	Gehäuse	Hochleistungsstahl
	Farbe	RAL 9005
	Gewicht	12,9 kg incl. Einbauwinkel
	Abmessung (L x B x H) ohne Griff	56,00 x 43,6 x 4,4cm (19" / 1HE)
	Abmessung (L x B x H) mit Griff	60,20 x 43,6 x 4,4cm (19" / 1HE)
Verpackung	Gewicht	17,1 kg
	Abmessung (L x B x H)	77,5 x 58 x 21 cm

EM-817TU-IP / EM-1617TU-IP



- 17" LCD Monitor mit LED Hintergrundbeleuchtung
- 8 / 16 Port KVM mit IP Modul
- Tiefe nur 580mm



Der Artikel EM-817TU-IP / EM-1617TU-IP ist ein Konsolenmodul, welches über ein 17 Zoll Panel mit LED Hintergrundbeleuchtung verfügt. Eine vollwertige Tastatur mit Nummernblock und Touchpad sowie ein integrierter 8 / 16 Port KVM mit IP Modul runden das Bild ab. Das Gehäuse entspricht dem 1HE Standard und ist einfach mit den mitgelieferten Einbauwinkeln montierbar.

Spezifikationen:

- 1 x IP -- mehrere User können bei "Shared Session" auf identische Session zugreifen (IP-User geshared mit dem lokalen User)
- 8 / 16 Port Tree-chainable Rackmount USB PS/2 KVM-Switch mit OSD
- Einfache Einrichtung und Bedienung über Web-Interface.
- DNS sowie Authentication Settings (Local Authentication, LDAP oder RADIUS)
- Nahezu der einzige KVM-Switch, der die Monitor-Kennungen (DDC/EDID) spiegelt; nicht nur wie viele Andere gar nicht oder gute Andere nur am geschalteten Port durch schaltet, sondern an allen Ports permanent den Rechnern zur Verfügung stellt und somit die Rechner jederzeit rebooten können und die Auflösung trotzdem immer korrekt dargestellt wird.
- Full-time DDC Support = Monitor-Emulation = jedem Server wird das "original" am KVM-Switch angeschlossene Display permanent vorgetauscht und somit gibt es beim booten im Background keinerlei Probleme.
- Tree-chainable zum nächsten Level mit bis zu acht KVM-TU8 KVM-Switches
- Tree-chaining Distanz bis zu 5 Meter
- Port-Kapazität ist scaliert auf bis zu 64/256 PCs über Tree-chaining mit TU-Modellen
- USB und PS/2 Interface-Support an beiden Seiten - Konsole und PC Seite
- Computer-Auswahl über Push-Buttons, Tastatur-Hotkeys und OSD-Menü
- Unterstützt DOS, Windows 95/98/SE/2000/XP/Vista/Server 2003/Server 2008 und Windows 7 / 9, Linux, MacOS, etc.
- Numerisches LED-Statusanzeigen zur eindeutigen Anzeige des Port-Status
- Perfekte Tastatur/Maus-Emulation zur sicheren Funktion an allen Rechnern und Betriebssystemen
- Pro-Port Controller zum aufrecht erhalten der Tastatur und Maus im Fehlerfall, sofern der KVM-Switch keine externe Stromversorgung erhält
- Erweiterte PS/2-Maus Reset-Hotkeys für non-PnP OS wie Win NT 4.0 und Linux
- Buzzer-Sound quittiert die Hotkey und Port-Schaltung (de-aktivierbar)
- Autoscan-Verweildauer von 5 ~ 95 Sekunden über OSD-Menü programmierbar
- Password-Schutz
- Auto-Logout Timeout-Support
- Firmware/Software upgradable
- 1024-bit PKI Authentication & 256-bit SSL Encryption
- Unterstützt LDAP / RADIUS / Active Directory Server



Eigenschaften:

- 1HE 17" LCD Konsole mit einer Tiefe von nur 580mm
- Stufenlos einstellbarer Blickwinkel von 0 bis 105° durch hochwertige Drehmomentscharniere
- Einfache Ein-Mann-Montage mit den mitgelieferten Einbauwinkeln
- Einstellbare Tiefe von 575 mm bis 955 mm Profiltiefe
- Verchromter Vollmetallgriff
- Praktische Rändelschrauben
- Integrierter 8 / 16 Port KVM mit IP Modul
- Hohe Grafikauflösung, bis zu 1280 x 1024 bei 60Hz DDC, DDC2 und DDC2B
- Weltweiter Zugriff durch ein eingebautes IP Modul

Tastaturvarianten:

Lagernd sind die folgenden Varianten, deutsch (DE), us-englisch (US), französisch (FR), spanisch (SP), italienisch (IT) und russisch (RU).

Varianten erhältlich auf Anfrage uk-englisch (UK), dänisch (DK), schweizer (CH), thailändisch (TH), türkisch (TK), japanisch (JP), chinesisch (CI), belgisch (BE), norwegisch (NO), portugiesisch (PT), französisch/kanadisch (CA), israelisch/hebräisch (IS) und schwedisch / finnisch (SW).

Technische Daten

Anschlüsse KVM	Grafik / Tastatur / Maus	8 / 16 HDDB-15
Anschlüsse IP Modul	IP-Zugriff	1 x RJ-45
	Seriell	1 x RS232
	Stromversorgung	1 x DC-12V
Anschlusskabel (nicht im Lieferumfang)	PS/2 / USB / VGA Combo	KAB-102-4 (1,8m), KAB-103-4 (3,0m), KAB-105-4 (5,0m)
	USB / VGA	KAB-102U-1 (1,8m)
Schalter	LCD Einstellungen	4 Druckschalter
	EIN / AUS	1 Druckschalter
	AUS (LCD eingeklappt)	1 halbverdeckter Druckschalter
LED-Anzeige Konsole	Betrieb	1 x grün
	Num	1 x grün
	Großbuchstaben	1 x grün
	Rollen	1 x grün
LED-Anzeige KVM	Portwechsel	8 / 16 x grün (Port)
		8 x rot (USB) (bei EM Serie ohne Funktion)
Emulation	Tastatur / Maus	USB und PS/2
	Display	JA
Port Auswahl	Push Buttons / Hotkey / OSD	
Grafik	17" LCD	1280 x 1024
	Farben	16,2 Mio.
	Bildfrequenz	H: 31,0 KHz. – 81,0 KHz. V: 56,0 KHz. – 76,0 KHz.
	Sichtwinkel	H: 140° / V: 130°
	Bandbreite	140 Mhz.
	Helligkeit	300 cd/m ²
	Kontrast	700 : 1
	Reaktionszeit	4 ms.
	Lochmaske	0,264mm (H) x 0,264mm (V)
	Hintergrundbeleuchtung	LED
Eingangswerte	100 V. – 240 V. AC, 48 Hz – 62 Hz	
Ausgangswerte	DC 12V., 4,16A	
Stromverbrauch	230 V / 16,8 Watt	
Zertifizierung	RoHS, RoHS2, CE	
Umgebung	Betriebstemperatur	0 – 40°C
	Lagertemperatur	-20 – 60°C
	Feuchtigkeit	0 – 80% rel. Luftfeuchtigkeit nicht kondensierend
Physikalische Eigenschaften	Gehäuse	Hochleistungsstahl
	Farbe	RAL 9005
	Gewicht	12,9 kg incl. Einbauwinkel
	Abmessung (L x B x H) ohne Griff	58,00 x 43,6 x 4,4cm (19" / 1HE)
	Abmessung (L x B x H) mit Griff	62,20 x 43,6 x 4,4cm (19" / 1HE)
Verpackung	Gewicht	17,1 kg
	Abmessung (L x B x H)	77,5 x 58 x 21 cm

EM-1617K5



- 17" LCD Monitor mit LED Hintergrundbeleuchtung
- 16 Port CAT.5 KVM
- Tiefe nur 560mm



Der Artikel EM-1617K5, ist ein Konsolenmodul, welches über ein 17 Zoll Panel mit LED Hintergrundbeleuchtung verfügt. Eine vollwertige Tastatur mit Nummernblock und Touchpad sowie ein integrierter 16 Port CAT.5 KVM runden das Bild ab. Das Gehäuse entspricht dem 1HE Standard und ist einfach mit den mitgelieferten Einbauwinkeln montierbar.

Spezifikationen:

- Tree-chainable zum nächsten Level mit bis zu 16 KVM-0116PMC KVM-Switches
- Tree-chaining Distanz bis zu 5 Meter
- Port-Kapazität ist skalierbar auf bis zu 256 PCs über Tree-chaining mit PMC-Modellen
- Computer-Auswahl über Tastatur-Hotkeys und OSD-Menü
- On-Screen-Display und Systembenachrichtigungen als Pop-Up
- zusätzlicher Konsolenport (konkurrierend)
- Mit einem zusätzlichen (optionalen) Receiver PMC-300R kann man die Bedienkonsole spiegeln und über eine 1:1 CAT.x-Kabelverbindung absetzen
- Unterstützt DOS, Windows 95/98/SE/2000/XP/Vista/Server 2003/Server 2008 und Windows 7 / 9, Linux, MacOS, etc.
- Numerisches LED-Statusanzeigen zur eindeutigen Anzeige des Port-Status/Buzzer-Sound quittiert die Hotkey und Port-Schaltung (deaktivierbar)
- Autoscan-Verweildauer von 5 ~ 95 Sekunden über OSD-Menü programmierbar
- Password-Schutz
- Auto-Logout Timeout-Support
- Firmware/Software upgradable

Eigenschaften:

- 1HE 17" LCD Konsole mit einer Tiefe von nur 560mm
- Stufenlos einstellbarer Blickwinkel von 0 bis 105° durch hochwertige Drehmomentscharniere
- Einfache Ein-Mann-Montage mit den mitgelieferten Einbauwinkeln
- Einstellbare Tiefe von 555 mm bis 935mm Profiltiefe
- Verchromter Vollmetallgriff
- Praktische Rändelschrauben
- Integrierter 16 Port CAT.5 KVM
- Hohe Grafikauflösung, bis zu 1280 x 1024 bei 60Hz DDC, DDC2 und DDC2B

Tastaturvarianten:

Lagernd sind die folgenden Varianten, deutsch (DE), us-englisch (US), französisch (FR), spanisch (SP), italienisch (IT) und russisch (RU).

Varianten erhältlich auf Anfrage uk-englisch (UK), dänisch (DK), schweizer (CH), thailändisch (TH), türkisch (TK), japanisch (JP), chinesisch (CI), belgisch (BE), norwegisch (NO), portugiesisch (PT), französisch/kanadisch (CA), israelisch/hebräisch (IS) und schwedisch / finnisch (SW).



Technische Daten

Anschlüsse KVM	Grafik / Tastatur / Maus	16 x RJ-45
	Konsole (remote)	1 x RJ-45 für PMC-300R
	Konsole (lokal)	1 x VGA / 2 x USB-A
	Firmware	1 x USB-B
	Stromversorgung	1 x DC-12V
Anschlusskabel / Dongel (nicht im Lieferumfang)	VGA, und 2 x PS/2	Dongel-PS/2 V3
	VGA, und 1 x USB	Dongel-USB V3
Schalter	LCD Einstellungen	4 Druckschalter
	EIN / AUS	1 Druckschalter
	AUS (LCD eingeklappt)	1 halbverdeckter Druckschalter
LED-Anzeige Konsole	Betrieb	1 x grün
	Num	1 x grün
	Großbuchstaben	1 x grün
	Rollen	1 x grün
LED-Anzeige KVM	Portwechsel	16 x grün (Port)
Emulation	Tastatur / Maus	USB und PS/2
	Display	JA
Port Auswahl	Hotkey / OSD	
Grafik	17" LCD	1280 x 1024
	Farben	16,2 Mio.
	Bildfrequenz	H: 31,0 KHz. – 81,0 KHz. V: 56,0 KHz. – 76,0 KHz.
	Sichtwinkel	H: 140° / V: 130°
	Bandbreite	140 Mhz.
	Helligkeit	300 cd/m ²
	Kontrast	700 : 1
	Reaktionszeit	4 ms.
	Lochmaske	0,264mm (H) x 0,264mm (V)
	Hintergrundbeleuchtung	LED
Eingangswerte	100 V. – 240 V. AC, 48 Hz – 62 Hz	
Ausgangswerte	DC 12V., 4,16A	
Stromverbrauch	230 V / 17,8 Watt	
Zertifizierung	RoHS, RoHS2, CE	
Umgebung	Betriebstemperatur	0 – 40°C
	Lagertemperatur	-20 – 60°C
	Feuchtigkeit	0 – 80% rel. Luftfeuchtigkeit nicht kondensierend
Physikalische Eigenschaften	Gehäuse	Hochleistungsstahl
	Farbe	RAL 9005
	Gewicht	12,9 kg incl. Einbauwinkel
	Abmessung (L x B x H) ohne Griff	56,00 x 43,6 x 4,4cm (19" / 1HE)
	Abmessung (L x B x H) mit Griff	60,30 x 43,6 x 4,4cm (19" / 1HE)
Verpackung	Gewicht	17,1 kg
	Abmessung (L x B x H)	77,5 x 58 x 21 cm

EM-1617IP

- 17" LCD Monitor mit LED Hintergrundbeleuchtung
- 16 Port CAT.5 KVM mit IP Modul
- Tiefe nur 580mm



Der Artikel EM-1617IP, ist ein Konsolenmodul, welches über ein 17 Zoll Panel mit LED Hintergrundbeleuchtung verfügt. Eine vollwertige Tastatur mit Nummernblock und Touchpad sowie ein integrierter 16 Port CAT.5 KVM mit IP Modul runden das Bild ab. Das Gehäuse entspricht dem 1HE Standard und ist einfach mit den mitgelieferten Einbauwinkeln montierbar.

Zwei Konsolen und IP-Zugriff für komfortables Server Management von verschiedenen Orten
Bis zu drei Benutzerkonsolen (1x lokal, 1x "geshared" über IP und 1 x "geshared" mit "optionalem" Receiver 1:1 über CAT-Kabel abgesetzt) ermöglichen wahlweise verschiedene Administrationsmöglichkeiten.
Alle Bedienmöglichkeiten zeigen jedoch das identische Bild in "konkurrierender" Bedienung.

Spezifikationen:

- CATx Verkabelung für bis zu 30m Anschlussdistanz
- Administrationsmöglichkeit von verschiedenen Orten.
- Tree-chainable mit bis zu 16 PMC KVM-Switches als Slaves
- On-Screen-Display und Systembenachrichtigungen als Pop-Up
- Firmware upgradefähig
- "Remote" User-Management mit dedizierter Zuweisung und Sichtbarkeit der dem jeweiligen User zugewiesenen Server (Usergruppen).
- Der IP-Extender kann entweder extrem schnell über eine mitgelieferte Win32 Client-Viewer-Software ohne ActiveX und sogar ohne Java arbeiten.
- Der Zugriff über den plattformunabhängigen und schnellen JAVA-Viewer für alle Betriebssysteme -
- Es werden auch "remote" bei beiden Viewern auch die deutschen "AltGr"-Sonderzeichen | @ € ~ usw. unterstützt.
- Die Viewer können einfach aus dem Webinterface heruntergeladen werden.
- Für jeden PC/Server mit PS/2 oder/und USB geeignet
- Port-Kapazität ist skalierbar auf bis zu 256 PCs über Tree-chaining mit PMC-Modellen
- Computer-Auswahl über Tastatur-Hotkeys und OSD-Menü
- zusätzlicher Konsolenport (konkurrierend)
- Mit einem zusätzlichen (optionalen) Receiver PMC-300R kann man die Bedienkonsole spiegeln und über eine 1:1 CAT.x-Kabelverbindung absetzen
- Unterstützt DOS, Windows 95/98/SE/2000/XP/Vista/Server 2003/Server 2008 und Windows 7 / 9, Linux, MacOS, etc.
- Numerisches LED-Statusanzeigen zur eindeutigen Anzeige des Port-Status Buzzer-Sound quittiert die Hotkey und Port-Schaltung (deaktivierbar)
- Autoscan-Verweildauer von 5 ~ 95 Sekunden über OSD-Menü programmierbar
- Password-Schutz
- Auto-Logout Timeout-Support



Eigenschaften:

- 1HE 17" LCD Konsole mit einer Tiefe von nur 580mm
- Stufenlos einstellbarer Blickwinkel von 0 bis 105° durch hochwertige Drehmomentscharniere
- Einfache Ein-Mann-Montage mit den mitgelieferten Einbauwinkeln
- Einstellbare Tiefe von 575 mm bis 955mm Profiltiefe
- Verchromter Vollmetallgriff
- Praktische Rändelschrauben
- Integrierter 16 Port CAT.5 KVM mit IP Modul
- Hohe Grafikauflösung, bis zu 1280 x 1024 bei 60Hz DDC, DDC2 und DDC2B

Tastaturvarianten:

Lagernd sind die folgenden Varianten, deutsch (DE), us-englisch (US), französisch (FR), spanisch (SP), italienisch (IT) und russisch (RU).

Varianten erhältlich auf Anfrage uk-englisch (UK), dänisch (DK), schweizer (CH), thailändisch (TH), türkisch (TK), japanisch (JP), chinesisch (CI), belgisch (BE), norwegisch (NO), portugiesisch (PT), französisch/kanadisch (CA), israelisch/hebräisch (IS) und schwedisch / finnisch (SW).



Technische Daten

Anschlüsse KVM	Grafik / Tastatur / Maus	16 x RJ-45
	Konsole (remote)	1 x RJ-45 für PMC-300R
	Konsole (lokal)	1 x VGA / 2 x USB-A
	Firmware	1 x USB-B
	Stromversorgung	1 x DC-12V
IP Modul	Remote	1 x RJ-45
	Serial	1 x RJ-11 (Geräte) 1 x RJ-11 (Hyper Terminal)
Anschlusskabel / Dongel (nicht im Lieferumfang)	VGA, und 2 x PS/2	Dongel-PS/2 V3
	VGA, und 1 x USB	Dongel-USB V3
Schalter	LCD Einstellungen	4 Druckschalter
	EIN / AUS	1 Druckschalter
	AUS (LCD eingeklapp)	1 halbverdeckter Druckschalter
LED-Anzeige Konsole	Betrieb	1 x grün
	Num	1 x grün
	Großbuchstaben	1 x grün
	Rollen	1 x grün
LED-Anzeige KVM	Portwechsel	16 x grün (Port)
Emulation	Tastatur / Maus	USB und PS/2
	Display	JA
Port Auswahl	Hotkey / OSD	
Grafik	17" LCD	1280 x 1024
	Farben	16,2 Mio.
	Bildfrequenz	H: 31,0 KHz. – 81,0 KHz. V: 56,0 KHz. – 76,0 KHz.
	Sichtwinkel	H: 140° / V: 130°
	Bandbreite	140 Mhz.
	Helligkeit	300 cd/m ²
	Kontrast	700 : 1
	Reaktionszeit	4 ms.
	Lochmaske	0,264mm (H) x 0,264mm (V)
	Hintergrundbeleuchtung	LED
Eingangswerte	100 V. – 240 V. AC, 48 Hz – 62 Hz	
Ausgangswerte	DC 12V., 4,16A	
Stromverbrauch	230 V / 23,0 Watt	
Zertifizierung	RoHS, RoHS2, CE	
Umgebung	Betriebstemperatur	0 – 40°C
	Lagertemperatur	-20 – 60°C
	Feuchtigkeit	0 – 80% rel. Luftfeuchtigkeit nicht kondensierend
Physikalische Eigenschaften	Gehäuse	Hochleistungsstahl
	Farbe	RAL 9005
	Gewicht	12,9 kg incl. Einbauwinkel
	Abmessung (L x B x H) ohne Griff	58,00 x 43,6 x 4,4cm (19" / 1HE)
	Abmessung (L x B x H) mit Griff	62,30 x 43,6 x 4,4cm (19" / 1HE)
Verpackung	Gewicht	17,1 kg
	Abmessung (L x B x H)	77,5 x 58 x 21 cm

AW-1701HD



- 17,3" FULL HD LCD Monitor
- DVI und VGA Anschluss
- 3 USB-Frontanschlüsse



Der Artikel AW-1701HD ist ein Konsolenmodul, welches über ein 17,3 Zoll „Full-HD“ Panel mit LED Hintergrundbeleuchtung verfügt. Brillante Bilder in HD, Monitoring in nie gesehener Qualität. Der Artikel AW-1701HD setzte neue Maßstäbe in punkto Bildqualität in Ihrem Serverraum eine vollwertige Tastatur mit Nummernblock und Touchpad sowie DVI und VGA Anschlüsse und 3 USB Frontanschlüsse runden das Bild ab. Das Gehäuse entspricht dem 1HE Standard und ist einfach mit den mitgelieferten Einbauwinkeln montierbar.

Eigenschaften:

- 1HE 17,3" LCD Konsole mit einer Tiefe von nur 640mm
- Stufenlos einstellbarer Blickwinkel von 0 bis 105° durch hochwertige Drehmomentscharniere
- Einfache Ein-Mann-Montage mit den mitgelieferten Einbauwinkeln
- Einstellbare Tiefe von 640 mm bis 1140 mm Profiltiefe
- Verchromter Vollmetallgriff
- Praktische Rändelschrauben
- DVI und VGA Anschlüsse
- 3 USB 2.0 Frontanschlüsse
- Hohe Grafikauflösung, bis zu 1920 x 1080 bei 60Hz DDC, DDC2 und DDC2B

Spezifikationen:

- Mit DVI-Grafikkarten ist die Auflösung immer korrekt, auch, wenn im Hintergrund neu gebootet wird
- Eingebauter 3-Port USB2.0 Geräte-Hub an der Konsolen-Front zur gemeinsamen Nutzung von USB2.0 und USB1.1 Endgeräten (wie eine weitere Maus, Scanner, Drucker, Kameras, USB-Speichermedien, ...) an allen PCs
- OSD Menü in den folgenden Sprachen einstellbar, deutsch, englisch, spanisch, italienisch, französisch, portugiesisch, koreanisch, kyrillisch, japanisch, trad. chinesisch, mod. chinesisch
- Unterstützt alle USB-tauglichen Betriebssysteme: z.B. Win98SE / 2000 / 2003... / ME / XP / Vista / Server 2008 / Windows 7, Windows 8 Windows 8.1 und folgende Versionen, LINUX, ...
- Kompatibel mit MAC G3/G4, MACmini und iMAC. Funktioniert sowohl mit Mac OS X 10.4.10 (auch andere)

Tastaturvarianten:

Lagernd sind die folgenden Varianten, deutsch (DE), us-englisch (US), französisch (FR), spanisch (SP), italienisch (IT), schwedisch / finnisch (SW) und russisch (RU).

Varianten erhältlich auf Anfrage uk-englisch (UK), dänisch (DK), schweizer (CH), thailändisch (TH), türkisch (TK), japanisch (JP), chinesisch (CI), belgisch (BE), norwegisch (NO), portugiesisch (PT), französisch/kanadisch (CA) und israelisch/hebräisch (IS).

Trackballvariante, möglich in Verbindung mit der [Cherry G84-4400](#) Trackballtastatur.

Technische Daten

Anschlüsse	Grafik	1 x DVI-I 1 x VGA
	Tastatur / Maus	2 X USB-Typ-A
	Extern (Hub)	3 x USB 2,0 (Type-A)
	Stromversorgung	1 x C13 Kaltgerätebuchse
Anschlusskabel	Grafik	1 x DVI-D (1,8m)
		1 x VGA (1,8m)
	Tastatur / Maus / Hub	2 x USB A-A
Schalter	LCD Einstellungen	4 Druckschalter
	EIN / AUS	1 Druckschalter
	AUS (LCD eingeklappt)	1 halbverdeckter Druckschalter
LED-Anzeige Konsole	Betrieb	1 x grün
	Num	1 x grün
	Großbuchstaben	1 x grün
	Rollen	1 x grün
Emulation	Tastatur / Maus	JA (HID mit USB1.1)
	Display	JA (A.S.R.)
Grafik	17,3" LCD	1920 x 1080 (DVI Single Link)
	Farben	16,2 Mio.
	Bildfrequenz	H: 31,0 KHz. – 81,0 KHz. V: 56,0 KHz. – 76,0 KHz.
	Sichtwinkel	H: 140° / V: 130°
	Bandbreite	140 Mhz.
	Helligkeit	300 cd/m ²
	Kontrast	700 : 1
	Reaktionszeit	4 ms.
	Lochmaske	0,264mm (H) x 0,264mm (V)
	Hintergrundbeleuchtung	LED
Eingangswerte	100 V. – 240 V. AC, 48 Hz – 62 Hz	
Ausgangswerte	DC 12V., 4,16A	
Stromverbrauch	230 V / 18,8 Watt	
Zertifizierung	RoHS, RoHS2, CE	
Umgebung	Betriebstemperatur	0 – 40°C
	Lagertemperatur	-20 – 60°C
	Feuchtigkeit	0 – 80% rel. Luftfeuchtigkeit nicht kondensierend
Physikalische Eigenschaften	Gehäuse	Hochleistungsstahl
	Farbe	RAL 9005
	Gewicht	12,9 kg incl. Einbauwinkel
	Abmessung (L x B x H) ohne Griff	64,00 x 43,6 x 4,4cm (19" / 1HE)
	Abmessung (L x B x H) mit Griff	67,80 x 43,6 x 4,4cm (19" / 1HE)
Verpackung	Gewicht	17,1 kg
	Abmessung (L x B x H)	77,5 x 58 x 21 cm

AW-1708HD-DVI



- 17,3" FULL HD LCD Monitor
- 8 Port DVI / USB KVM
- 3 schaltbare USB-Frontanschlüsse



Der Artikel AW-1708HD-DVI ist ein Konsolenmodul, welches über ein 17,3 Zoll „Full-HD“ Panel mit LED Hintergrundbeleuchtung verfügt. Brillante Bilder in HD, Monitoring in nie gesehener Qualität. Der Artikel AW-1708HD-DVI setzte neue Maßstäbe in punkto Bildqualität in Ihrem Serverraum eine vollwertige Tastatur mit Nummernblock und Touchpad sowie ein integrierter 8 Port DVI / USB KVM und 3 USB Frontanschlüsse runden das Bild ab. Das Gehäuse entspricht dem 1HE Standard und ist einfach mit den mitgelieferten Einbauwinkeln montierbar.

Eigenschaften:

- 1HE 17,3" LCD Konsole mit einer Tiefe von nur 640mm
- Stufenlos einstellbarer Blickwinkel von 0 bis 105° durch hochwertige Drehmomentscharniere
- Einfache Ein-Mann-Montage mit den mitgelieferten Einbauwinkeln
- Einstellbare Tiefe von 640 mm bis 1140 mm Profiltiefe
- Verchromter Vollmetallgriff
- Praktische Rändelschrauben
- 3 USB 2.0 Frontanschlüsse
- Integrierter 8 Port DVI / USB KVM
- Hohe Grafikauflösung, bis zu 1920 x 1080 bei 60Hz DDC, DDC2 und DDC2B

Tastaturvarianten:

Lagernd sind die folgenden Varianten, deutsch (DE), us-englisch (US), französisch (FR), spanisch (SP), italienisch (IT), schwedisch / finnisch (SW) und russisch (RU).

Varianten erhältlich auf Anfrage uk-englisch (UK), dänisch (DK), schweizer (CH), thailändisch (TH), türkisch (TK), japanisch (JP), chinesisch (CI), belgisch (BE), norwegisch (NO), portugiesisch (PT), französisch/kanadisch (CA) und israelisch/hebräisch (IS).

Trackballvariante, möglich in Verbindung mit der [Cherry G84-4400](#) Trackballtastatur.

Spezifikationen:

- Mit DVI-Grafikkarten ist die Auflösung immer korrekt, auch, wenn im Hintergrund neu gebootet wird
- DDC/EDID-Signalspiegelung mit Active Sync Replication (A.S.R) für permanente (all Time) DDC-Emulation stellt die Übertragung der Monitorinformationen an allen Ports zur Verfügung. Ermöglicht das Verwenden der originalen Monitor-Treiber des Monitor-Herstellers und DVI-"booten" im Hintergrund
- Port-Wahl per Select-Tasten oder HotKeys (5-fach alternative Tastenkombination)
- Programmierbare Hotkey-Funktionen: Alternativer Hotkey (Rollen, Cap, Esc, F12, Num)
- Eingebauter 3-Port USB2.0 Geräte-Hub an der Konsolen-Front zur gemeinsamen Nutzung von USB2.0 und USB1.1 Endgeräten (wie eine weitere Maus, Scanner, Drucker, Kameras, USB-Speichermedien, ...) an allen PCs
- Unabhängiges/gemeinsames Schalten der USB2.0 Geräte, Ein/Ausschaltbarer Quittungston
- LED Port/Status-Anzeigen mit getrennter 2.0 Hub Statusanzeige
- UHCI, OHCI USB Interface Support
- Unabhängige oder Simultane USB2.0 Hub und PC-Port Auswahl
- Permanente Tastatur/Mausemulation gegen Wartezeiten nach dem Umschalten
- Firmware über USB jederzeit einfach auf den neusten Stand der USB-Tastatur/Maus-Emulation aufrüstbar
- Kaskadierbar auf bis zu 64 Servern
- Monitor OSD Menü in den folgenden Sprachen einstellbar, deutsch, englisch, spanisch, italienisch, französisch, portugiesisch, koreanisch, kyrillisch, japanisch, trad. chinesisch, mod. chinesisch
- Unterstützt alle USB-tauglichen Betriebssysteme: z.B. Win98SE / 2000 / 2003... / ME / XP / Vista / Server 2008 / Windows 7, Windows 8 Windows 8.1 und folgende Versionen, LINUX, ...
- Kompatibel mit MAC G3/G4, MACmini und iMAC. Funktioniert sowohl mit Mac OS X 10.4.10 (auch andere)

Technische Daten

Anschlüsse	Grafik	8 x DVI-I Buchse (bitte nur DVI-D Kabel verwenden)
	Tastatur / Maus	8 X USB-Typ-B
	Extern (Hub)	3 x USB 2,0 (Type-A) (schaltbar)
	Stromversorgung	1 x DC-12V
Anschlusskabel (nicht im Lieferumfang)	USB / DVI-Kabel	KAB-102DVI (1,8m)
Schalter	LCD Einstellungen	4 Druckschalter
	EIN / AUS	1 Druckschalter
	AUS (LCD eingeklappt)	1 halbverdeckter Druckschalter
LED-Anzeige Konsole	Betrieb	1 x grün
	Num	1 x grün
	Großbuchstaben	1 x grün
	Rollen	1 x grün
LED-Anzeige KVM	Portwechsel	8 x grün (Port)
		8 x rot (USB)
Emulation	Tastatur / Maus	JA (HID mit USB1.1)
	Display	JA (A.S.R.)
Port Auswahl	Hotkey / Tastenfolge an Tastatur	
Grafik	17,3" LCD	1920 x 1080 (DVI Single Link)
	Farben	16,2 Mio.
	Bildfrequenz	H: 31,0 KHz. – 81,0 KHz. V: 56,0 KHz. – 76,0 KHz.
	Sichtwinkel	H: 140° / V: 130°
	Bandbreite	140 Mhz.
	Helligkeit	300 cd/m ²
	Kontrast	700 : 1
	Reaktionszeit	4 ms.
	Lochmaske	0,264mm (H) x 0,264mm (V)
	Hintergrundbeleuchtung	LED
Eingangswerte	100 V. – 240 V. AC, 48 Hz – 62 Hz	
Ausgangswerte	DC 12V., 4,16A	
Stromverbrauch	230 V / 18,8 Watt	
Zertifizierung	RoHS, RoHS2, CE	
Umgebung	Betriebstemperatur	0 – 40°C
	Lagertemperatur	-20 – 60°C
	Feuchtigkeit	0 – 80% rel. Luftfeuchtigkeit nicht kondensierend
Physikalische Eigenschaften	Gehäuse	Hochleistungsstahl
	Farbe	RAL 9005
	Gewicht	12,9 kg incl. Einbauwinkel
	Abmessung (L x B x H) ohne Griff	64,00 x 43,6 x 4,4cm (19" / 1HE)
	Abmessung (L x B x H) mit Griff	67,80 x 43,6 x 4,4cm (19" / 1HE)
Verpackung	Gewicht	17,1 kg
	Abmessung (L x B x H)	77,5 x 58 x 21 cm

AW-1708HD / AW-1716HD



- 17,3" FULL HD LCD Monitor
- 8 / 16 Port KVM
- 3 USB-Frontanschlüsse



Der Artikel AW-1708HD / AW-1716HD ist ein Konsolenmodul, welches über ein 17,3 Zoll „Full-HD“ Panel mit LED Hintergrundbeleuchtung verfügt. Brillante Bilder in HD, Monitoring in nie gesehener Qualität. Der Artikel AW-1708HD / AW-1716HD setzte neue Maßstäbe in punkto Bildqualität in Ihrem Serverraum eine vollwertige Tastatur mit Nummernblock und Touchpad sowie eingebaute 8 /16 Port USB / PS/2 KVM's und 3 USB Frontanschlüsse runden das Bild ab. Das Gehäuse entspricht dem 1HE Standard und ist einfach mit den mitgelieferten Einbauwinkeln montierbar.

Spezifikationen:

- 8 / 16 Port Tree-chainable Rackmount USB PS/2 KVM-Switch mit OSD
- Nahezu der einzige KVM-Switch, der die Monitor-Kennungen (DDC/EDID) spiegelt; nicht nur wie viele Andere gar nicht oder gute Andere nur am geschalteten Port durch schaltet, sondern an allen Ports permanent den Rechnern zur Verfügung stellt und somit die Rechner jederzeit rebooten können und die Auflösung trotzdem immer korrekt dargestellt wird.
- Full-time DDC Support = Monitor-Emulation = jedem Server wird das "original" am KVM-Switch angeschlossene Display permanent vorgetauscht und somit gibt es beim booten im Background keinerlei Probleme.
- Tree-chainable zum nächsten Level mit bis zu acht KVM-TU8 KVM-Switches
- Tree-chaining Distanz bis zu 5 Meter
- Port-Kapazität ist skalierbar auf bis zu 64/256 PCs über Tree-chaining mit TU-Modellen
- Eingebauter 3-Port USB2.0 Geräte-Hub an der Konsolen-Front zur gemeinsamen Nutzung von USB2.0 und USB1.1 Endgeräten (wie eine weitere Maus, Scanner, Drucker, Kameras, USB-Speichermedien, ...) an allen PCs
- USB und PS/2 Interface-Support an beiden Seiten - Konsole und PC Seite
- Computer-Auswahl über Push-Buttons, Tastatur-Hotkeys und OSD-Menü
- Unterstützt DOS, Windows 95/98/SE/2000/XP/Vista/Server 2003/Server 2008 und Windows 7 / 9, Linux, MacOS, etc.
- Numerisches LED-Statusanzeigen zur eindeutigen Anzeige des Port-Status
- Perfekte Tastatur/Maus-Emulation zur sicheren Funktion an allen Rechnern und Betriebssystemen
- Pro-Port Controller zum aufrecht erhalten der Tastatur und Maus im Fehlerfall, sofern der KVM-Switch keine externe Stromversorgung erhält
- Erweiterte PS/2-Maus Reset-Hotkeys für non-PnP OS wie Win NT 4.0 und Linux
- Buzzer-Sound quittiert die Hotkey und Port-Schaltung (de-aktivierbar)
- Autoscan-Verweildauer von 5 ~ 95 Sekunden über OSD-Menü programmierbar
- Password-Schutz
- Auto-Logout Timeout-Support
- Firmware/Software upgradable

Eigenschaften:

- 1HE 17,3" LCD Konsole mit einer Tiefe von nur 640mm
- Stufenlos einstellbarer Blickwinkel von 0 bis 105° durch hochwertige Drehmomentscharniere
- Einfache Ein-Mann-Montage mit den mitgelieferten Einbauwinkeln
- Einstellbare Tiefe von 640 mm bis 1140 mm Profiltiefe
- Verchromter Vollmetallgriff
- Praktische Rändelschrauben
- 3 USB 2.0 Frontanschlüsse
- 8 / 16 Port USB / PS/2 KVM
- 3 x USB 2.0 Frontanschlüsse
- Hohe Grafikauflösung, bis zu 1920 x 1080 bei 60Hz DDC, DDC2 und DDC2B

Tastaturvarianten:

Lagernd sind die folgenden Varianten, deutsch (DE), us-englisch (US), französisch (FR), spanisch (SP), italienisch (IT) und russisch (RU).

Varianten erhältlich auf Anfrage uk-englisch (UK), dänisch (DK), schweizer (CH), thailändisch (TH), türkisch (TK), japanisch (JP), chinesisch (CI), belgisch (BE), norwegisch (NO), portugiesisch (PT), französisch/kanadisch (CA) und israelisch/hebräisch (IS).

Trackballvariante, möglich in Verbindung mit der [Cherry G84-4400](#) Trackballtastatur.

Technische Daten

Anschlüsse KVM	Grafik / Tastatur / Maus	8 / 16 HDDB-15
	Extern (Hub)	3 x USB 2,0 (Type-A)
	Stromversorgung	1 x DC-12V
Anschlusskabel (nicht im Lieferumfang)	PS/2 / USB / VGA Combo	KAB-102-4 (1,8m), KAB-103-4 (3,0m), KAB-105-4 (5,0m)
	USB / VGA	KAB-102U-1 (1,8m)
Schalter	LCD Einstellungen	4 Druckschalter
	EIN / AUS	1 Druckschalter
	AUS (LCD eingeklappt)	1 halbverdeckter Druckschalter
LED-Anzeige Konsole	Betrieb	1 x grün
	Num	1 x grün
	Großbuchstaben	1 x grün
	Rollen	1 x grün
LED-Anzeige KVM	Portwechsel	8 / 16 x grün (Port)
		8 / 16 x rot (USB)
Emulation	Tastatur / Maus	USB und PS/2
	Display	JA
Port Auswahl	Push Buttons / Hotkey / OSD	
Grafik	17,3" LCD	1920 x 1080 (DVI Single Link)
	Farben	16,2 Mio.
	Bildfrequenz	H: 31,0 KHz. – 81,0 KHz. V: 56,0 KHz. – 76,0 KHz.
	Sichtwinkel	H: 140° / V: 130°
	Bandbreite	140 Mhz.
	Helligkeit	300 cd/m ²
	Kontrast	700 : 1
	Reaktionszeit	4 ms.
	Lochmaske	0,264mm (H) x 0,264mm (V)
	Hintergrundbeleuchtung	LED
Eingangswerte	100 V. – 240 V. AC, 48 Hz – 62 Hz	
Ausgangswerte	DC 12V., 4,16A	
Stromverbrauch	230 V / 15,8 Watt	
Zertifizierung	RoHS, RoHS2, CE	
Umgebung	Betriebstemperatur	0 – 40°C
	Lagertemperatur	-20 – 60°C
	Feuchtigkeit	0 – 80% rel. Luftfeuchtigkeit nicht kondensierend
Physikalische Eigenschaften	Gehäuse	Hochleistungsstahl
	Farbe	RAL 9005
	Gewicht	12,9 kg incl. Einbauwinkel
	Abmessung (L x B x H) ohne Griff	64,00 x 43,6 x 4,4cm (19" / 1HE)
	Abmessung (L x B x H) mit Griff	68,20 x 43,6 x 4,4cm (19" / 1HE)
Verpackung	Gewicht	17,1 kg
	Abmessung (L x B x H)	77,5 x 58 x 21 cm

AW-1716HD-K5



- 17,3" FULL HD LCD Monitor
- 16 Port CAT.5 KVM



Der Artikel AW-1716HD-K5 ist ein Konsolenmodul, welches über ein 17,3 Zoll „Full-HD“ Panel mit LED Hintergrundbeleuchtung verfügt. Brillante Bilder in HD, Monitoring in nie gesehener Qualität. Der Artikel AW-1716HD-K5 setzt neue Maßstäbe in punkto Bildqualität in Ihrem Serverraum eine vollwertige Tastatur mit Nummernblock und Touchpad sowie ein eingebauter 16 Port CAT.5 KVM . Das Gehäuse entspricht dem 1HE Standard und ist einfach mit den mitgelieferten Einbauwinkeln montierbar.

Spezifikationen:

- Tree-chainable zum nächsten Level mit bis zu 16 KVM-0116PMC KVM-Switches
- Tree-chaining Distanz bis zu 5 Meter
- Port-Kapazität ist skalierbar auf bis zu 256 PCs über Tree-chaining mit PMC-Modellen
- Computer-Auswahl über Tastatur-Hotkeys und OSD-Menü
- On-Screen-Display und Systembenachrichtigungen als Pop-Up
- zusätzlicher Konsolenport (konkurrierend)
- Mit einem zusätzlichen (optionalen) Receiver PMC-300R kann man die Bedienkonsole spiegeln und über eine 1:1 CAT.x-Kabelverbindung absetzen
- Unterstützt DOS, Windows 95/98/SE/2000/XP/Vista/Server 2003/Server 2008 und Windows 7 / 9, Linux, MacOS, etc.
- Numerisches LED-Statusanzeigen zur eindeutigen Anzeige des Port-Status Buzzer-Sound quittiert die Hotkey und Port-Schaltung (de-aktivierbar)
- Autoscans-Verweildauer von 5 ~ 95 Sekunden über OSD-Menü programmierbar
- Password-Schutz
- Auto-Logout Timeout-Support
- Firmware/Software upgradable

Eigenschaften:

- 1HE 17,3" LCD Konsole mit einer Tiefe von nur 640mm
- Stufenlos einstellbarer Blickwinkel von 0 bis 105° durch hochwertige Drehmomentscharniere
- Einfache Ein-Mann-Montage mit den mitgelieferten Einbauwinkeln
- Einstellbare Tiefe von 640 mm bis 1140 mm Profiltiefe
- Verchromter Vollmetallgriff
- Praktische Rändelschrauben
- 16 Port CAT.5 KVM
- Hohe Grafikauflösung, bis zu 1920 x 1080 bei 60Hz DDC, DDC2 und DDC2B

Tastaturvarianten:

Lagernd sind die folgenden Varianten, deutsch (DE), us-englisch (US), französisch (FR), spanisch (SP), italienisch (IT) und russisch (RU).

Varianten erhältlich auf Anfrage uk-englisch (UK), dänisch (DK), schweizer (CH), thailändisch (TH), türkisch (TK), japanisch (JP), chinesisch (CI), belgisch (BE), norwegisch (NO), portugiesisch (PT), französisch/kanadisch (CA) und israelisch/hebräisch (IS).

Trackballvariante, möglich in Verbindung mit der [Cherry G84-4400](#) Trackballtastatur.



Technische Daten

Anschlüsse KVM	Grafik / Tastatur / Maus	16 x RJ-45
	Konsole (remote)	1 x RJ-45 für PMC-300R
	Konsole (lokal)	1 x VGA / 2 x USB-A
	Firmware	1 x USB-B
	Stromversorgung	1 x DC-12V
Anschlusskabel / Dongel (nicht im Lieferumfang)	VGA, und 2 x PS/2	Dongel-PS/2 V3
	VGA, und 1 x USB	Dongel-USB V3
Schalter	LCD Einstellungen	4 Druckschalter
	EIN / AUS	1 Druckschalter
	AUS (LCD eingeklapp)	1 halbverdeckter Druckschalter
LED-Anzeige Konsole	Betrieb	1 x grün
	Num	1 x grün
	Großbuchstaben	1 x grün
	Rollen	1 x grün
LED-Anzeige KVM	Portwechsel	16 x grün (Port)
Emulation	Tastatur / Maus	USB und PS/2
Grafik	17,3" LCD	1920 x 1080
	Farben	16,2 Mio.
	Bildfrequenz	H: 31,0 KHz. – 81,0 KHz. V: 56,0 KHz. – 76,0 KHz.
	Sichtwinkel	H: 140° / V: 130°
	Bandbreite	140 Mhz.
	Helligkeit	300 cd/m ²
	Kontrast	700 : 1
	Reaktionszeit	4 ms.
	Lochmaske	0,264mm (H) x 0,264mm (V)
	Hintergrundbeleuchtung	LED
Eingangswerte	100 V. – 240 V. AC, 48 Hz – 62 Hz	
Ausgangswerte	DC 12V., 4,16A	
Stromverbrauch	230 V / 15,8 Watt	
Zertifizierung	RoHS, RoHS2, CE	
Umgebung	Betriebstemperatur	0 – 40°C
	Lagertemperatur	-20 – 60°C
	Feuchtigkeit	0 – 80% rel. Luftfeuchtigkeit nicht kondensierend
Physikalische Eigenschaften	Gehäuse	Hochleistungsstahl
	Farbe	RAL 9005
	Gewicht	12,9 kg incl. Einbauwinkel
	Abmessung (L x B x H) ohne Griff	64,00 x 43,6 x 4,4cm (19" / 1HE)
	Abmessung (L x B x H) mit Griff	67,80 x 43,6 x 4,4cm (19" / 1HE)
Verpackung	Gewicht	17,1 kg
	Abmessung (L x B x H)	77,5 x 58 x 21 cm

AW-1901



- 19" LCD Monitor mit LED Hintergrundbeleuchtung
- Einfach Installation (Ein-Mann-Montage)
- 3 Port USB 2.0 Hub
- Tiefe nur 640mm



Der Artikel AW-1901 ist ein Konsolenmodul, welches über ein 19 Zoll Panel mit LED Hintergrundbeleuchtung verfügt. Eine vollwertige Tastatur mit Nummernblock und Touchpad sorgen für ein angenehmes arbeiten, 3 USB Frontanschlüsse runden das Bild ab. Das Gehäuse entspricht dem 1HE Standard und ist einfach mit den mitgelieferten Einbauwinkeln montierbar.

Spezifikationen:

- Praktischer DB-15 Anschluss, in Verbindung mit unseren Kabeln KAB-102-4 (1 x VGA, 2 x PS/2 und 1 x USB)
- Kompatibel zu den meisten PS/2-KVM-Switches und auch mit USB-KVM-Switchen
- Eingebauter 3-Port USB2.0 Geräte-Hub an der Konsolen-Front zur gemeinsamen Nutzung von USB2.0 und USB1.1 Endgeräten (wie eine weitere Maus, Scanner, Drucker, Kameras, USB-Speichermedien, ...)
- OSD Menü in den folgenden Sprachen einstellbar, deutsch, englisch, spanisch, italienisch, französisch, portugiesisch, koreanisch, kyrillisch, japanisch, trad. chinesisches, mod. chinesisches
- Support freundliches externe Stromversorgung
- Unterstützt DOS, Windows 95/98/SE/2000/XP/Vista/Server 2003/Server 2008 und Windows 7 / 9, Linux, MacOS, etc.
- Perfekte Tastatur/Maus-Emulation zur sicheren Funktion an allen Rechnern und Betriebssystemen

Eigenschaften:

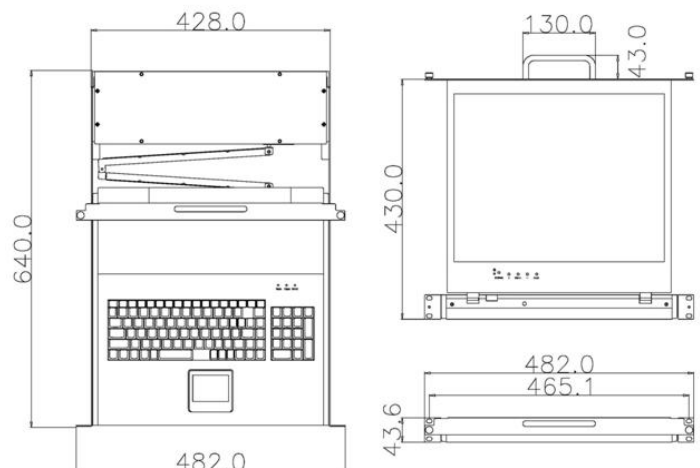
- 1HE 19" LCD Konsole mit einer Tiefe von nur 640mm
- Stufenlos einstellbarer Blickwinkel von 0 bis 105° durch hochwertige Drehmomentscharniere
- Einfache Ein-Mann-Montage mit den mitgelieferten Einbauwinkeln
- 3 USB 2.0 Frontanschlüsse
- Einstellbare Tiefe von 600 mm bis 1130 mm Profiltiefe
- Verchromter Vollmetallgriff
- Praktische Rändelschrauben
- Hohe Grafikauflösung, bis zu 1280 x 1024 bei 60Hz DDC, DDC2 und DDC2B

Tastaturvarianten:

Lagernd sind die folgenden Varianten, deutsch (DE), us-englisch (US), französisch (FR), spanisch (SP), italienisch (IT) und russisch (RU).

Varianten erhältlich auf Anfrage uk-englisch (UK), dänisch (DK), schweizer (CH), thailändisch (TH), türkisch (TK), japanisch (JP), chinesisches (CI), belgisch (BE), norwegisch (NO), portugiesisch (PT), französisch/kanadisch (CA), israelisch/hebräisch (IS) und schwedisch / finnisch (SW).

Trackballvariante, möglich in Verbindung mit der [Cherry G84-4400](#) Trackballtastatur.



Technische Daten

Anschlüsse	Grafik / Tastatur / Maus	1 x HDDB-15
	Hub	1 x USB 2.0 (Type-A)
	Extern (Hub)	3 x USB 2.0 (Type-A)
	Stromversorgung	1 x C13 Kaltgerätebuchse
Anschlusskabel im Lieferumfang	PS/2 / USB / VGA Combo	KAB-102-4(1,8m)
Anschlusskabel optional	PS/2 / USB / VGA Combo	KAB-103-4 (3,0m), KAB-105-4 (5,0m)
Schalter	LCD Einstellungen	4 Druckschalter
	EIN / AUS	1 Druckschalter
	AUS (LCD eingeklappt)	1 halbverdeckter Druckschalter
LED-Anzeige Konsole	Betrieb	1 x grün
	Num	1 x grün
	Großbuchstaben	1 x grün
	Rollen	1 x grün
Emulation	Tastatur / Maus	USB und PS/2
	Display	JA
Grafik	19" LCD	1280 x 1024
	Farben	16,2 Mio.
	Bildfrequenz	H: 31,0 KHz. – 82,0 KHz. V: 60,0 KHz. – 75,0 KHz.
	Sichtwinkel	H: 140° / V: 130°
	Bandbreite	140 Mhz.
	Helligkeit	300 cd/m ²
	Kontrast	700 : 1
	Reaktionszeit	4 ms.
	Lochmaske	0,264mm (H) x 0,264mm (V)
	Hintergrundbeleuchtung	LED
Eingangswerte	100 V. – 240 V. AC, 50 Hz – 60 Hz	
Ausgangswerte	DC 12V., 4,16A	
Stromverbrauch	230 V / 19,6 Watt	
Zertifizierung	RoHS, RoHS2, CE	
Umgebung	Betriebstemperatur	0 – 40°C
	Lagertemperatur	-20 – 60°C
	Feuchtigkeit	0 – 80% rel. Luftfeuchtigkeit nicht kondensierend
Physikalische Eigenschaften	Gehäuse	Hochleistungsstahl
	Farbe	RAL 9005
	Gewicht	14,9 kg incl. Einbauwinkel
	Abmessung (L x B x H) ohne Griff	64,00 x 43,6 x 4,4cm (19" / 1HE)
	Abmessung (L x B x H) mit Griff	67,80 x 43,6 x 4,4cm (19" / 1HE)
Verpackung	Gewicht	17,1 kg
	Abmessung (L x B x H)	77,5 x 58 x 21 cm

AW-1901-DVI



- 19" LCD Monitor mit LED Hintergrundbeleuchtung
- DVI und VGA Anschlüsse
- 3 Port USB 2.0 Hub
- Tiefe nur 640mm



Der Artikel AW-1901-DVI ist ein Konsolenmodul, welches über ein 19 Zoll Panel mit LED Hintergrundbeleuchtung verfügt. Eine vollwertige Tastatur mit Nummernblock und Touchpad sorgen für ein angenehmes arbeiten, DVI und VGA Anschlüsse sowie 3 USB Frontanschlüsse runden das Bild ab. Das Gehäuse entspricht dem 1HE Standard und ist einfach mit den mitgelieferten Einbauwinkeln montierbar.

Spezifikationen:

- DVI-I und VGA Anschluss, USB für Tastatur und Touchpad
- Kompatibel zu den meisten PS/2-KVM-Switches und auch mit USB-KVM-Switchen
- Eingebauter 3-Port USB2.0 Geräte-Hub an der Konsolen-Front zur gemeinsamen Nutzung von USB2.0 und USB1.1 Endgeräten (wie eine weitere Maus, Scanner, Drucker, Kameras, USB-Speichermedien, ...) an allen PCs
- OSD Menü in den folgenden Sprachen einstellbar, deutsch, englisch, spanisch, italienisch, französisch, portugiesisch, koreanisch, kyrillisch, japanisch, trad. chinesisches, mod. chinesisches
- Support freundliches externe Stromversorgung
- Unterstützt DOS, Windows 95/98/SE/2000/XP/Vista/Server 2003/Server 2008 und Windows 7 / 9, Linux, MacOS, etc.
- Perfekte Tastatur/Maus-Emulation zur sicheren Funktion an allen Rechnern und Betriebssystemen

Eigenschaften:

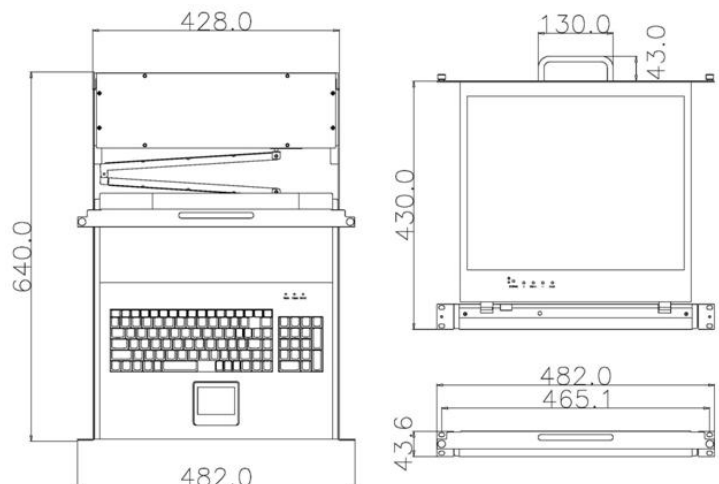
- 1HE 19" LCD Konsole mit einer Tiefe von nur 640mm
- Stufenlos einstellbarer Blickwinkel von 0 bis 105° durch hochwertige Drehmomentscharniere
- Einfache Ein-Mann-Montage mit den mitgelieferten Einbauwinkeln
- DVI-I und VGA Anschlüsse
- 3 USB 2.0 Frontanschlüsse
- Einstellbare Tiefe von 600 mm bis 1130 mm Profiltiefe
- Verchromter Vollmetallgriff
- Praktische Rändelschrauben
- Hohe Grafikauflösung, bis zu 1280 x 1024 bei 60Hz DDC, DDC2 und DDC2B

Tastaturvarianten:

Lagernd sind die folgenden Varianten, deutsch (DE), us-englisch (US), französisch (FR), spanisch (SP), italienisch (IT) und russisch (RU).

Varianten erhältlich auf Anfrage uk-englisch (UK), dänisch (DK), schweizer (CH), thailändisch (TH), türkisch (TK), japanisch (JP), chinesisches (CI), belgisch (BE), norwegisch (NO), portugiesisch (PT), französisch/kanadisch (CA), israelisch/hebräisch (IS) und schwedisch / finnisch (SW).

Trackballvariante, möglich in Verbindung mit der [Cherry G84-4400](#) Trackballtastatur.



Technische Daten

Anschlüsse	Grafik	1 x DVI-I
		1 x VGA
	Tastatur und Maus	1 x USB 2.0 (Type-A)
	Hub	1 x USB 2.0 (Type-A)
	Extern (Hub)	3 x USB 2,0 (Type-A)
	Stromversorgung	1 x C13 Kaltgerätebuchse
Anschlusskabel im Lieferumfang	Grafik	1 x DVI-D, 1 x VGA (1,8m)
	Tastatur / Maus	2 x USB-A zu A (1,8m)
Schalter	LCD Einstellungen	4 Druckschalter
	EIN / AUS	1 Druckschalter
	AUS (LCD eingeklapp)	1 halbverdeckter Druckschalter
LED-Anzeige Konsole	Betrieb	1 x grün
	Num	1 x grün
	Großbuchstaben	1 x grün
	Rollen	1 x grün
Emulation	Tastatur / Maus	USB und PS/2
	Display	JA
Grafik	19" LCD	1280 x 1024
	Farben	16,2 Mio.
	Bildfrequenz	H: 31,0 KHz. – 82,0 KHz. V: 60,0 KHz. – 75,0 KHz.
	Sichtwinkel	H: 140° / V: 130°
	Bandbreite	140 Mhz.
	Helligkeit	300 cd/m ²
	Kontrast	700 : 1
	Reaktionszeit	4 ms.
	Lochmaske	0,264mm (H) x 0,264mm (V)
	Hintergrundbeleuchtung	LED
Eingangswerte	100 V. – 240 V. AC, 50 Hz – 60 Hz	
Ausgangswerte	DC 12V., 4,16A	
Stromverbrauch	230 V / 19,6 Watt	
Zertifizierung	RoHS, RoHS2, CE	
Umgebung	Betriebstemperatur	0 – 40°C
	Lagertemperatur	-20 – 60°C
	Feuchtigkeit	0 – 80% rel. Luftfeuchtigkeit nicht kondensierend
Physikalische Eigenschaften	Gehäuse	Hochleistungsstahl
	Farbe	RAL 9005
	Gewicht	14,9 kg incl. Einbauwinkel
	Abmessung (L x B x H) ohne Griff	64,00 x 43,6 x 4,4cm (19" / 1HE)
	Abmessung (L x B x H) mit Griff	67,80 x 43,6 x 4,4cm (19" / 1HE)
Verpackung	Gewicht	17,1 kg
	Abmessung (L x B x H)	77,5 x 58 x 21 cm

AW-1908-DVI



- 19 LCD Monitor mit LED Hintergrundbeleuchtung
- 8 Port DVI / USB KVM
- 3 schaltbare USB-Frontanschlüsse



Der Artikel AW-1908HD-DVI ist ein Konsolenmodul, welches über ein 19 Zoll Panel mit LED Hintergrundbeleuchtung verfügt. Eine vollwertige Tastatur mit Nummernblock und Touchpad sowie ein integrierter 8 Port DVI / USB KVM und 3 USB Frontanschlüsse runden das Bild ab. Das Gehäuse entspricht dem 1HE Standard und ist einfach mit den mitgelieferten Einbauwinkeln montierbar.

Spezifikationen:

- Mit DVI-Grafikkarten ist die Auflösung immer korrekt, auch, wenn im Hintergrund neu gebootet wird
- DDC/EDID-Signalspiegelung mit Active Sync Replication (A.S.R) für permanente (all Time) DDC-Emulation stellt die Übertragung der Monitorinformationen an allen Ports zur Verfügung. Ermöglicht das Verwenden der originalen Monitor-Treiber des Monitor-Herstellers und DVI-"booten" im Hintergrund
- Port-Wahl per Select-Tasten oder HotKeys (5-fach alternative Tastenkombination)
- Programmierbare Hotkey-Funktionen: Alternativer Hotkey (Rollen, Cap, Esc, F12, Num)
- Eingebauter 3-Port USB2.0 Geräte-Hub an der Konsolen-Front zur gemeinsamen Nutzung von USB2.0 und USB1.1 Endgeräten (wie eine weitere Maus, Scanner, Drucker, Kameras, USB-Speichermedien, ...) an allen PCs
- Unabhängiges/gemeinsames Schalten der USB2.0 Geräte, Ein/Aus-schaltbarer Quittungston
- LED Port/Status-Anzeigen mit getrennter 2.0 Hub Statusanzeige
- UHCI, OHCI USB Interface Support
- Unabhängige oder Simultane USB2.0 Hub und PC-Port Auswahl
- Permanente Tastatur/Mausemulation gegen Wartezeiten nach dem Umschalten
- Firmware über USB jederzeit einfach auf den neusten Stand der USB-Tastatur/Maus-Emulation aufrüstbar
- Kaskadierbar auf bis zu 64 Servern
- Monitor OSD Menü in den folgenden Sprachen einstellbar, deutsch, englisch, spanisch, italienisch, französisch, portugiesisch, koreanisch, kyrillisch, japanisch, trad. chinesisch, mod. chinesisch
- Unterstützt alle USB-tauglichen Betriebssysteme: z.B. Win98SE / 2000 / 2003... / ME / XP / Vista / Server 2008 / Windows 7, Windows 8 Windows 8.1 und folgende Versionen, LINUX, ...
- Kompatibel mit MAC G3/G4, MACmini und iMAC. Funktioniert sowohl mit Mac OS X 10.4.10 (auch andere)

Eigenschaften:

- 1HE 19" LCD Konsole mit einer Tiefe von nur 640mm
- Stufenlos einstellbarer Blickwinkel von 0 bis 105° durch hochwertige Drehmomentscharniere
- Einfache Ein-Mann-Montage mit den mitgelieferten Einbauwinkeln
- Einstellbare Tiefe von 600 mm bis 1130 mm Profiltiefe
- Verchromter Vollmetallgriff
- Praktische Rändelschrauben
- 3 USB 2.0 Frontanschlüsse
- Integrierter 8 Port DVI / USB KVM
- Hohe Grafikauflösung, bis zu 1280 x 1024 bei 60Hz DDC, DDC2 und DDC2B

Tastaturvarianten:

Lagernd sind die folgenden Varianten, deutsch (DE), us-englisch (US), französisch (FR), spanisch (SP), italienisch (IT), schwedisch / finnisch (SW) und russisch (RU).

Varianten erhältlich auf Anfrage uk-englisch (UK), dänisch (DK), schweizer (CH), thailändisch (TH), türkisch (TK), japanisch (JP), chinesisch (CI), belgisch (BE), norwegisch (NO), portugiesisch (PT), französisch/kanadisch (CA) und israelisch/hebräisch (IS).

Trackballvariante, möglich in Verbindung mit der [Cherry G84-4400](#) Trackballtastatur.

Technische Daten

Anschlüsse	Grafik	8 x DVI-I Buchse (bitte nur DVI-D Kabel verwenden)
	Tastatur / Maus	8 X USB-Typ-B
	Extern (Hub)	3 x USB 2,0 (Type-A) (schaltbar)
	Stromversorgung	1 x DC-12V
Anschlusskabel (nicht im Lieferumfang)	USB / DVI-Kabel	KAB-102DVI (1,8m)
Schalter	LCD Einstellungen	4 Druckschalter
	EIN / AUS	1 Druckschalter
	AUS (LCD eingeklappt)	1 halbverdeckter Druckschalter
LED-Anzeige Konsole	Betrieb	1 x grün
	Num	1 x grün
	Großbuchstaben	1 x grün
	Rollen	1 x grün
LED-Anzeige KVM	Portwechsel	8 x grün (Port)
		8 x rot (USB)
Emulation	Tastatur / Maus	JA (HID mit USB1.1)
	Display	JA (A.S.R.)
Port Auswahl	Hotkey / Tastenfolge an Tastatur	
Grafik	19" LCD	1280 x 1024
	Farben	16,2 Mio.
	Bildfrequenz	H: 31,0 KHz. – 82,0 KHz. V: 60,0 KHz. – 75,0 KHz.
	Sichtwinkel	H: 140° / V: 130°
	Bandbreite	140 Mhz.
	Helligkeit	300 cd/m ²
	Kontrast	700 : 1
	Reaktionszeit	4 ms.
	Lochmaske	0,264mm (H) x 0,264mm (V)
	Hintergrundbeleuchtung	LED
Eingangswerte	100 V. – 240 V. AC, 50 Hz – 60 Hz	
Ausgangswerte	DC 12V., 4,16A	
Stromverbrauch	230 V / 19,6 Watt	
Zertifizierung	RoHS, RoHS2, CE	
Umgebung	Betriebstemperatur	0 – 40°C
	Lagertemperatur	-20 – 60°C
	Feuchtigkeit	0 – 80% rel. Luftfeuchtigkeit nicht kondensierend
Physikalische Eigenschaften	Gehäuse	Hochleistungsstahl
	Farbe	RAL 9005
	Gewicht	14,9 kg incl. Einbauwinkel
	Abmessung (L x B x H) ohne Griff	64,00 x 43,6 x 4,4cm (19" / 1HE)
	Abmessung (L x B x H) mit Griff	68,20 x 43,6 x 4,4cm (19" / 1HE)
Verpackung	Gewicht	17,1 kg
	Abmessung (L x B x H)	77,5 x 58 x 21 cm

AW-1908TU / AW-1916TU



- 19" LCD Monitor mit LED Hintergrundbeleuchtung
- 8 / 16 Port USB / PS/2 KVM
- 3 Port USB 2.0 Hub
- Tiefe nur 640mm



Der Artikel AW-1908TU / AW-1916TU ist ein Konsolenmodul, welches über ein 19 Zoll Panel mit LED Hintergrundbeleuchtung verfügt. Eine vollwertige Tastatur mit Nummernblock und Touchpad sowie eingebaute 8 / 16 Port USB / PS/2 KVM's und 3 USB Frontanschlüsse runden das Bild ab. Das Gehäuse entspricht dem 1HE Standard und ist einfach mit den mitgelieferten Einbauwinkeln montierbar.



Eigenschaften:

- 1HE 19" LCD Konsole mit einer Tiefe von nur 640mm
- Stufenlos einstellbarer Blickwinkel von 0 bis 105° durch hochwertige Drehmomentscharniere
- Einfache Ein-Mann-Montage mit den mitgelieferten Einbauwinkeln
- Einstellbare Tiefe von 600 mm bis 1130 mm Profiltiefe
- Verchromter Vollmetallgriff
- Praktische Rändelschrauben
- 8 / 16 Port USB / PS/2 KVM
- 3 x USB 2.0 Frontanschlüsse
- Hohe Grafikauflösung, bis zu 1280 x 1024 bei 60Hz DDC, DDC2 und DDC2B

Tastaturvarianten:

Lagernd sind die folgenden Varianten, deutsch (DE), us-englisch (US), französisch (FR), spanisch (SP), italienisch (IT) und russisch (RU).

Varianten erhältlich auf Anfrage uk-englisch (UK), dänisch (DK), schweizer (CH), thailändisch (TH), türkisch (TK), japanisch (JP), chinesisch (CI), belgisch (BE), norwegisch (NO), portugiesisch (PT), französisch/kanadisch (CA) und israelisch/hebräisch (IS).

Trackballvariante, möglich in Verbindung mit der [Cherry G84-4400](#) Trackballtastatur.

Spezifikationen:

- 8 / 16 Port Tree-chainable Rackmount USB PS/2 KVM-Switch mit OSD
- Nahezu der einzige KVM-Switch, der die Monitor-Kennungen (DDC/EDID) spiegelt; nicht nur wie viele Andere gar nicht oder gute Andere nur am geschalteten Port durch schaltet, sondern an allen Ports permanent den Rechnern zur Verfügung stellt und somit die Rechner jederzeit rebooten können und die Auflösung trotzdem immer korrekt dargestellt wird.
- Full-time DDC Support = Monitor-Emulation = jedem Server wird das "original" am KVM-Switch angeschlossene Display permanent vorgetäuscht und somit gibt es beim booten im Background keinerlei Probleme.
- Tree-chainable zum nächsten Level mit bis zu acht KVM-TU8 KVM-Switches
- Tree-chaining Distanz bis zu 5 Meter
- Port-Kapazität ist skalierbar auf bis zu 64/256 PCs über Tree-chaining mit TU-Modellen
- Eingebauter 3-Port USB2.0 Geräte-Hub an der Konsolen-Front zur gemeinsamen Nutzung von USB2.0 und USB1.1 Endgeräten (wie eine weitere Maus, Scanner, Drucker, Kameras, USB-Speichermedien, ...) an allen PCs
- USB und PS/2 Interface-Support an beiden Seiten - Konsole und PC Seite
- Computer-Auswahl über Push-Buttons, Tastatur-Hotkeys und OSD-Menü
- Unterstützt DOS, Windows 95/98/SE/2000/XP/Vista/Server 2003/Server 2008 und Windows 7 / 8 / 10, Linux, MacOS, etc.
- Numerisches LED-Statusanzeigen zur eindeutigen Anzeige des Port-Status
- Perfekte Tastatur/Maus-Emulation zur sicheren Funktion an allen Rechnern und Betriebssystemen
- Pro-Port Controller zum aufrecht erhalten der Tastatur und Maus im Fehlerfall, sofern der KVM-Switch keine externe Stromversorgung erhält
- Erweiterte PS/2-Maus Reset-Hotkeys für non-PnP OS wie Win NT 4.0 und Linux
- Buzzer-Sound quittiert die Hotkey und Port-Schaltung (de-aktivierbar)
- Autoscan-Verweildauer von 5 ~ 95 Sekunden über OSD-Menü programmierbar
- Passwort-Schutz
- Auto-Logout Timeout-Support
- Firmware/Software upgradable

Technische Daten

Anschlüsse KVM	Grafik / Tastatur / Maus	8 / 16 HDDB-15
	Extern (Hub)	3 x USB 2,0 (Type-A)
	Stromversorgung	1 x DC-12V
Anschlusskabel (nicht im Lieferumfang)	PS/2 / USB / VGA Combo	KAB-102-4 (1,8m), KAB-103-4 (3,0m), KAB-105-4 (5,0m)
	USB / VGA	KAB-102U-1 (1,8m)
Schalter	LCD Einstellungen	4 Druckschalter
	EIN / AUS	1 Druckschalter
	AUS (LCD eingeklappt)	1 halbverdeckter Druckschalter
LED-Anzeige Konsole	Betrieb	1 x grün
	Num	1 x grün
	Großbuchstaben	1 x grün
	Rollen	1 x grün
LED-Anzeige KVM	Portwechsel	8 / 16 x grün (Port)
		8 x rot (USB)
Emulation	Tastatur / Maus	USB und PS/2
	Display	JA
Port Auswahl	Push Buttons / Hotkey / OSD	
Grafik	19" LCD	1280 x 1024
	Farben	16,2 Mio.
	Bildfrequenz	H: 31,0 KHz. – 82,0 KHz. V: 60,0 KHz. – 75,0 KHz.
	Sichtwinkel	H: 140° / V: 130°
	Bandbreite	140 Mhz.
	Helligkeit	300 cd/m ²
	Kontrast	700 : 1
	Reaktionszeit	4 ms.
	Lochmaske	0,264mm (H) x 0,264mm (V)
	Hintergrundbeleuchtung	LED
Eingangswerte	100 V. – 240 V. AC, 50 Hz – 60 Hz	
Ausgangswerte	DC 12V., 4,16A	
Stromverbrauch	230 V / 19,6 Watt	
Zertifizierung	RoHS, RoHS2, CE	
Umgebung	Betriebstemperatur	0 – 40°C
	Lagertemperatur	-20 – 60°C
	Feuchtigkeit	0 – 80% rel. Luftfeuchtigkeit nicht kondensierend
Physikalische Eigenschaften	Gehäuse	Hochleistungsstahl
	Farbe	RAL 9005
	Gewicht	14,9 kg incl. Einbauwinkel
	Abmessung (L x B x H) ohne Griff	64,00 x 43,6 x 4,4cm (19" / 1HE)
	Abmessung (L x B x H) mit Griff	68,20 x 43,6 x 4,4cm (19" / 1HE)
Verpackung	Gewicht	17,1 kg
	Abmessung (L x B x H)	77,5 x 58 x 21 cm

AW-1908TU-IP / AW-1916TU-IP



- 19" LCD Monitor mit LED Hintergrundbeleuchtung
- 8 / 16 Port USB / PS/2 KVM mit IP Modul
- 3 Port USB 2.0 Hub
- Tiefe nur 640mm



Der Artikel AW-1908TU-IP / AW-1916TU-IP ist ein Konsolenmodul, welches über ein 19 Zoll Panel mit LED Hintergrundbeleuchtung verfügt. Eine vollwertige Tastatur mit Nummernblock und Touchpad sowie eingebaute 8 / 16 Port USB / PS/2 KVM's mit IP Modul und 3 USB Frontanschlüsse runden das Bild ab. Das Gehäuse entspricht dem 1HE Standard und ist einfach mit den mitgelieferten Einbauwinkeln montierbar.

Spezifikationen:

- 1 x IP -- mehrere User können bei "Shared Session" auf identische Session zugreifen (IP-User geshared mit dem lokalen User)
- 8 / 16 Port Tree-chainable Rackmount USB PS/2 KVM-Switch mit OSD
- Einfache Einrichtung und Bedienung über Web-Interface.
- DNS sowie Authentication Settings (Local Authentication, LDAP oder RADIUS)
- Nahezu der einzige KVM-Switch, der die Monitor-Kennungen (DDC/EDID) spiegelt; nicht nur wie viele Andere gar nicht oder gute Andere nur am geschalteten Port durch schaltet, sondern an allen Ports permanent den Rechnern zur Verfügung stellt und somit die Rechner jederzeit rebooten können und die Auflösung trotzdem immer korrekt dargestellt wird.
- Full-time DDC Support = Monitor-Emulation = jedem Server wird das "original" am KVM-Switch angeschlossene Display permanent vorgetäuscht und somit gibt es beim booten im Background keinerlei Probleme.
- Tree-chainable zum nächsten Level mit bis zu acht KVM-TU8 KVM-Switches
- Tree-chaining Distanz bis zu 5 Meter
- Port-Kapazität ist skalierbar auf bis zu 64/256 PCs über Tree-chaining mit TU-Modellen
- USB und PS/2 Interface-Support an beiden Seiten - Konsole und PC Seite
- Computer-Auswahl über Push-Buttons, Tastatur-Hotkeys und OSD-Menü
- Unterstützt DOS, Windows 95/98/SE/2000/XP/Vista/Server 2003/Server 2008 und Windows 7 / 9, Linux, MacOS, etc.
- Numerisches LED-Statusanzeigen zur eindeutigen Anzeige des Port-Status
- Perfekte Tastatur/Maus-Emulation zur sicheren Funktion an allen Rechnern und Betriebssystemen
- Pro-Port Controller zum aufrecht erhalten der Tastatur und Maus im Fehlerfall, sofern der KVM-Switch keine externe Stromversorgung erhält
- Erweiterte PS/2-Maus Reset-Hotkeys für non-PnP OS wie Win NT 4.0 und Linux
- Buzzer-Sound quittiert die Hotkey und Port-Schaltung (de-aktivierbar)
- Autoscan-Verweildauer von 5 ~ 95 Sekunden über OSD-Menü programmierbar
- Password-Schutz
- Auto-Logout Timeout-Support
- Firmware/Software upgradable
- 1024-bit PKI Authentication & 256-bit SSL Encryption
- Unterstützt LDAP / RADIUS / Active Directory Server

Eigenschaften:

- 1HE 19" LCD Konsole mit einer Tiefe von nur 640mm
- Stufenlos einstellbarer Blickwinkel von 0 bis 105° durch hochwertige Drehmomentscharniere
- Einfache Ein-Mann-Montage mit den mitgelieferten Einbauwinkeln
- Einstellbare Tiefe von 600 mm bis 1130 mm Profiltiefe
- Verchromter Vollmetallgriff
- Praktische Rändelschrauben
- 3 USB 2.0 Frontanschlüsse
- Integrierter 8 / 16 Port KVM mit IP Modul
- Hohe Grafikauflösung, bis zu 1280 x 1024 bei 60Hz DDC, DDC2 und DDC2B
- Weltweiter Zugriff durch ein eingebautes IP Modul

Tastaturvarianten:

Lagernd sind die folgenden Varianten, deutsch (DE), us-englisch (US), französisch (FR), spanisch (SP), italienisch (IT) und russisch (RU).

Varianten erhältlich auf Anfrage uk-englisch (UK), dänisch (DK), schweizer (CH), thailändisch (TH), türkisch (TK), japanisch (JP), chinesisches (CI), belgisch (BE), norwegisch (NO), portugiesisch (PT), französisch/kanadisch (CA) und israelisch/hebräisch (IS).

Trackballvariante, möglich in Verbindung mit der [Cherry G84-4400](#) Trackballtastatur.

Technische Daten

Anschlüsse KVM	Grafik / Tastatur / Maus	8 / 16 HDDB-15
	Extern (Hub)	3 x USB 2,0 (Type-A)
Anschlüsse IP Modul	IP-Zugriff	1 x RJ-45
	Seriell	1 x RS232
	Stromversorgung	1 x DC-12V
Anschlusskabel (nicht im Lieferumfang)	PS/2 / USB / VGA Combo	KAB-102-4 (1,8m), KAB-103-4 (3,0m), KAB-105-4 (5,0m)
	USB / VGA	KAB-102U-1 (1,8m)
Schalter	LCD Einstellungen	4 Druckschalter
	EIN / AUS	1 Druckschalter
	AUS (LCD eingeklappt)	1 halbverdeckter Druckschalter
LED-Anzeige Konsole	Betrieb	1 x grün
	Num	1 x grün
	Großbuchstaben	1 x grün
	Rollen	1 x grün
LED-Anzeige KVM	Portwechsel	8 / 16 x grün (Port)
		8 / 16x rot (USB)
Emulation	Tastatur / Maus	USB und PS/2
	Display	JA
Port Auswahl	Push Buttons / Hotkey / OSD	
Grafik	19" LCD	1280 x 1024
	Farben	16,2 Mio.
	Bildfrequenz	H: 31,0 KHz. – 82,0 KHz. V: 60,0 KHz. – 75,0 KHz.
	Sichtwinkel	H: 140° / V: 130°
	Bandbreite	140 Mhz.
	Helligkeit	300 cd/m ²
	Kontrast	700 : 1
	Reaktionszeit	4 ms.
	Lochmaske	0,264mm (H) x 0,264mm (V)
	Hintergrundbeleuchtung	LED
Eingangswerte	100 V. – 240 V. AC, 50 Hz – 60 Hz	
Ausgangswerte	DC 12V., 4,16A	
Stromverbrauch	230 V / 19,6 Watt	
Zertifizierung	RoHS, RoHS2, CE	
Umgebung	Betriebstemperatur	0 – 40°C
	Lagertemperatur	-20 – 60°C
	Feuchtigkeit	0 – 80% rel. Luftfeuchtigkeit nicht kondensierend
Physikalische Eigenschaften	Gehäuse	Hochleistungsstahl
	Farbe	RAL 9005
	Gewicht	14,9 kg incl. Einbauwinkel
	Abmessung (L x B x H) ohne Griff	64,00 x 43,6 x 4,4cm (19" / 1HE)
	Abmessung (L x B x H) mit Griff	68,20 x 43,6 x 4,4cm (19" / 1HE)
Verpackung	Gewicht	17,1 kg
	Abmessung (L x B x H)	77,5 x 58 x 21 cm

AW-1916K5 / AW-1932K5



- 19" LCD Monitor mit LED Hintergrundbeleuchtung
- 16 / 32 Port CAT.5 KVM
- Tiefe nur 640mm



Der Artikel AW-1916K5 / AW-1932K5 ist ein Konsolenmodul, welches über ein 19 Zoll Panel mit LED Hintergrundbeleuchtung verfügt. Eine vollwertige Tastatur mit Nummernblock und Touchpad sowie eingebaute 16 / 32 Port CAT.5 KVM. Das Gehäuse entspricht dem 1HE Standard und ist einfach mit den mitgelieferten Einbauwinkeln montierbar.

Spezifikationen:

- Tree-chainable zum nächsten Level mit bis zu 16 KVM-0116PMC oder KVM-0132 KVM-Switches
- Tree-chaining Distanz bis zu 5 Meter
- Port-Kapazität ist skalierbar auf bis zu 512 PCs über Tree-chaining mit PMC-Modellen
- Computer-Auswahl über Tastatur-Hotkeys und OSD-Menü
- On-Screen-Display und Systembenachrichtigungen als Pop-Up
- zusätzlicher Konsolenport (konkurrierend)
- Mit einem zusätzlichen (optionalen) Receiver PMC-300R kann man die Bedienkonsole spiegeln und über eine 1:1 CAT.x-Kabelverbindung absetzen
- Unterstützt DOS, Windows 95/98/SE/2000/XP/Vista/Server 2003/Server 2008 und Windows 7 / 9, Linux, MacOS, etc.
- Numerisches LED-Statusanzeigen zur eindeutigen Anzeige des Port-Status/Buzzer-Sound quittiert die Hotkey und Port-Schaltung (de-aktivierbar)
- Autoscan-Verweildauer von 5 ~ 95 Sekunden über OSD-Menü programmierbar
- Password-Schutz
- Auto-Logout Timeout-Support
- Firmware/Software upgradable

Eigenschaften:

- 1HE 19" LCD Konsole mit einer Tiefe von nur 640mm
- Stufenlos einstellbarer Blickwinkel von 0 bis 105° durch hochwertige Drehmomentscharniere
- Einfache Ein-Mann-Montage mit den mitgelieferten Einbauwinkeln
- Einstellbare Tiefe von 600 mm bis 1130 mm Profiltiefe
- Verchromter Vollmetallgriff
- Praktische Rändelschrauben
- 16 / 32Port CAT.5 KVM
- Hohe Grafikauflösung, bis zu 1280 x 1024 bei 60Hz DDC, DDC2 und DDC2B

Tastaturvarianten:

Lagernd sind die folgenden Varianten, deutsch (DE), us-englisch (US), französisch (FR), spanisch (SP), italienisch (IT) und russisch (RU).

Varianten erhältlich auf Anfrage uk-englisch (UK), dänisch (DK), schweizer (CH), thailändisch (TH), türkisch (TK), japanisch (JP), chinesisch (CI), belgisch (BE), norwegisch (NO), portugiesisch (PT), französisch/kanadisch (CA) und israelisch/hebräisch (IS).

Trackballvariante, möglich in Verbindung mit der [Cherry G84-4400](#) Trackballtastatur.



Technische Daten

Anschlüsse KVM	Grafik / Tastatur / Maus	16 / 32 x RJ-45
	Konsole (remote)	1 x RJ-45 für PMC-300R
	Konsole (lokal)	1 x VGA / 2 x USB-A
	Firmware	1 x USB-B
	Stromversorgung	1 x DC-12V
Anschlusskabel / Dongel (nicht im Lieferumfang)	VGA, und 2 x PS/2	Dongel-PS/2 V3
	VGA, und 1 x USB	Dongel-USB V3
Schalter	LCD Einstellungen	4 Druckschalter
	EIN / AUS	1 Druckschalter
	AUS (LCD eingeklapp)	1 halbverdeckter Druckschalter
LED-Anzeige Konsole	Betrieb	1 x grün
	Num	1 x grün
	Großbuchstaben	1 x grün
	Rollen	1 x grün
LED-Anzeige KVM	Portwechsel	16 / 32 x grün (Port)
Emulation	Tastatur / Maus	USB und PS/2
Grafik	19" LCD	1280 x 1024
	Farben	16,2 Mio.
	Bildfrequenz	H: 31,0 KHz. – 82,0 KHz. V: 60,0 KHz. – 75,0 KHz.
	Sichtwinkel	H: 140° / V: 130°
	Bandbreite	140 Mhz.
	Helligkeit	300 cd/m ²
	Kontrast	700 : 1
	Reaktionszeit	4 ms.
	Lochmaske	0,264mm (H) x 0,264mm (V)
	Hintergrundbeleuchtung	LED
Eingangswerte	100 V. – 240 V. AC, 50 Hz – 60 Hz	
Ausgangswerte	DC 12V., 4,16A	
Stromverbrauch	230 V / 24,6 Watt	
Zertifizierung	RoHS, RoHS2, CE	
Umgebung	Betriebstemperatur	0 – 40°C
	Lagertemperatur	-20 – 60°C
	Feuchtigkeit	0 – 80% rel. Luftfeuchtigkeit nicht kondensierend
Physikalische Eigenschaften	Gehäuse	Hochleistungsstahl
	Farbe	RAL 9005
	Gewicht	14,9 kg incl. Einbauwinkel
	Abmessung (L x B x H) ohne Griff	64,00 x 43,6 x 4,4cm (19" / 1HE)
	Abmessung (L x B x H) mit Griff	68,20 x 43,6 x 4,4cm (19" / 1HE)
Verpackung	Gewicht	17,1 kg
	Abmessung (L x B x H)	77,5 x 58 x 21 cm

AW-1916IP / AW-1932IP



- 19" LCD Monitor mit LED Hintergrundbeleuchtung
- 16 / 32 Port CAT.5 KVM mit IP Modul
- Tiefe nur 640mm



Der Artikel AW-1916IP / AW-1932IP ist ein Konsolenmodul, welches über ein 19 Zoll Panel mit LED Hintergrundbeleuchtung verfügt. Eine vollwertige Tastatur mit Nummernblock und Touchpad sowie eingebaute 16 / 32 Port CAT.5 KVM's mit IP Modul. Das Gehäuse entspricht dem 1HE Standard und ist einfach mit den mitgelieferten Einbauwinkeln montierbar.



Zwei Konsolen und IP-Zugriff für komfortables Server Management von verschiedenen Orten aus
Bis zu drei Benutzerkonsolen (1x lokal, 1x "geshared" über IP und 1 x "geshared" mit "optionalem" Receiver 1:1 über CAT-Kabel abgesetzt) ermöglichen wahlweise verschiedene Administrationsmöglichkeiten.
Alle Bedienmöglichkeiten zeigen jedoch das identische Bild in "konkurrierender" Bedienung.

Eigenschaften:

- 1HE 19" LCD Konsole mit einer Tiefe von nur 640mm
- Stufenlos einstellbarer Blickwinkel von 0 bis 105° durch hochwertige Drehmomentscharniere
- Einfache Ein-Mann-Montage mit den mitgelieferten Einbauwinkeln
- Einstellbare Tiefe von 600 mm bis 1130 mm Profiltiefe
- Verchromter Vollmetallgriff
- Praktische Rändelschrauben
- 16 / 32Port CAT.5 KVM mit IP Modul
- Hohe Grafikauflösung, bis zu 1280 x 1024 bei 60Hz DDC, DDC2 und DDC2B

Tastaturvarianten:

Lagernd sind die folgenden Varianten, deutsch (DE), us-englisch (US), französisch (FR), spanisch (SP), italienisch (IT) und russisch (RU).

Varianten erhältlich auf Anfrage uk-englisch (UK), dänisch (DK), schweizer (CH), thailändisch (TH), türkisch (TK), japanisch (JP), chinesisch (CI), belgisch (BE), norwegisch (NO), portugiesisch (PT), französisch/kanadisch (CA) und israelisch/hebräisch (IS).

Trackballvariante, möglich in Verbindung mit der [Cherry G84-4400](#) Trackballtastatur.



Spezifikationen:

- CATx Verkabelung für bis zu 30m Anschlussdistanz
- Administrationsmöglichkeit von verschiedenen Orten.
- Tree-chainable mit bis zu 16 PMC KVM-Switches als Slaves
- On-Screen-Display und Systembenachrichtigungen als Pop-Up
- Firmware upgradefähig
- "Remote" User-Management mit dedizierter Zuweisung und Sichtbarkeit der dem jeweiligen User zugewiesenen Server (Usergruppen).
- Der IP-Extender kann entweder extrem schnell über eine mitgelieferte Win32 Client-Viewer-Software ohne ActiveX und sogar ohne Java arbeiten.
- Der Zugriff über den plattformunabhängigen und schnellen JAVA-Viewer für alle Betriebssysteme -
- Es werden auch "remote" bei beiden Viewern auch die deutschen "AltGr"-Sonderzeichen | @ € ~ usw. unterstützt.
- Die Viewer können einfach aus dem Webinterface heruntergeladen werden.
- Für jeden PC/Server mit PS/2 oder/und USB geeignet
- Port-Kapazität ist skalierbar auf bis zu 256 PCs über Tree-chaining mit PMC-Modellen
- Computer-Auswahl über Tastatur-Hotkeys und OSD-Menü
- zusätzlicher Konsolenport (konkurrierend)
- Mit einem zusätzlichen (optionalen) Receiver PMC-300R kann man die Bedienkonsole spiegeln und über eine 1:1 CAT.x-Kabelverbindung absetzen
- Unterstützt DOS, Windows 95/98/SE/2000/XP/Vista/Server 2003/Server 2008 und Windows 7 / 9, Linux, MacOS, etc.
- Numerisches LED-Statusanzeigen zur eindeutigen Anzeige des Port-Status/Buzzer-Sound quittiert die Hotkey und Port-Schaltung (de-aktivierbar)
- Autoscans-Verweildauer von 5 ~ 95 Sekunden über OSD-Menü programmierbar
- Passwort-Schutz
- Auto-Logout Timeout-Support

Technische Daten

Anschlüsse KVM	Grafik / Tastatur / Maus	16 / 32 x RJ-45
	Konsole (remote)	1 x RJ-45 für PMC-300R
	Konsole (lokal)	1 x VGA / 2 x USB-A
	Firmware	1 x USB-B
	Stromversorgung	1 x DC-12V
IP Modul	Remote	1 x RJ-45
	Serial	1 x RJ-11 (Geräte) 1 x RJ-11 (Hyper Terminal)
Anschlusskabel / Dongel (nicht im Lieferumfang)	VGA, und 2 x PS/2	Dongel-PS/2 V3
	VGA, und 1 x USB	Dongel-USB V3
Schalter	LCD Einstellungen	4 Druckschalter
	EIN / AUS	1 Druckschalter
	AUS (LCD eingeklapp)	1 halbverdeckter Druckschalter
LED-Anzeige Konsole	Betrieb	1 x grün
	Num	1 x grün
	Großbuchstaben	1 x grün
	Rollen	1 x grün
LED-Anzeige KVM	Portwechsel	16 / 32 x grün (Port)
Emulation	Tastatur / Maus	USB und PS/2
	Display	JA
Grafik	19" LCD	1280 x 1024
	Farben	16,2 Mio.
	Bildfrequenz	H: 31,0 KHz. – 82,0 KHz. V: 60,0 KHz. – 75,0 KHz.
	Sichtwinkel	H: 140° / V: 130°
	Bandbreite	140 Mhz.
	Helligkeit	300 cd/m ²
	Kontrast	700 : 1
	Reaktionszeit	4 ms.
	Lochmaske	0,264mm (H) x 0,264mm (V)
	Hintergrundbeleuchtung	LED
Eingangswerte	100 V. – 240 V. AC, 50 Hz – 60 Hz	
Ausgangswerte	DC 12V., 4,16A	
Stromverbrauch	230 V / 26,6 Watt	
Zertifizierung	RoHS, RoHS2, CE	
Umgebung	Betriebstemperatur	0 – 40°C
	Lagertemperatur	-20 – 60°C
	Feuchtigkeit	0 – 80% rel. Luftfeuchtigkeit nicht kondensierend
Physikalische Eigenschaften	Gehäuse	Hochleistungsstahl
	Farbe	RAL 9005
	Gewicht	14,9 kg incl. Einbauwinkel
	Abmessung (L x B x H) ohne Griff	64,00 x 43,6 x 4,4cm (19" / 1HE)
	Abmessung (L x B x H) mit Griff	68,20 x 43,6 x 4,4cm (19" / 1HE)
Verpackung	Gewicht	17,1 kg
	Abmessung (L x B x H)	77,5 x 58 x 21 cm

AW-1901-DC



- 19" LCD Monitor mit LED Hintergrundbeleuchtung
- DC Input 36 ~ 72 Volt
- 3 Port USB 2.0 Hub
- Tiefe nur 640mm



Der Artikel AW-1901-DC ist ein Konsolenmodul, welches über ein 19 Zoll Panel mit LED Hintergrundbeleuchtung verfügt. Eine vollwertige Tastatur mit Nummernblock und Touchpad sorgen für ein angenehmes arbeiten, 3 USB Frontanschlüsse runden das Bild ab. Das Gehäuse entspricht dem 1HE Standard und ist einfach mit den mitgelieferten Einbauwinkeln montierbar.

Spezifikationen:

- Praktischer DB-15 Anschluss, in Verbindung mit unseren Kabeln KAB-102-4 (1 x VGA, 2 x PS/2 und 1 x USB)
- Kompatibel zu den meisten PS/2-KVM-Switches und auch mit USB-KVM-Switchen
- Eingebauter 3-Port USB2.0 Geräte-Hub an der Konsolen-Front zur gemeinsamen Nutzung von USB2.0 und USB1.1 Endgeräten (wie eine weitere Maus, Scanner, Drucker, Kameras, USB-Speichermedien, ...)
- OSD Menü in den folgenden Sprachen einstellbar, deutsch, englisch, spanisch, italienisch, französisch, portugiesisch, koreanisch, kyrillisch, japanisch, trad. chinesisch, mod. chinesisch
- Support freundliches externe Stromversorgung
- Unterstützt DOS, Windows 95/98/SE/2000/XP/Vista/Server 2003/Server 2008 und Windows 7 / 9, Linux, MacOS, etc.
- Perfekte Tastatur/Maus-Emulation zur sicheren Funktion an allen Rechnern und Betriebssystemen

Eigenschaften:

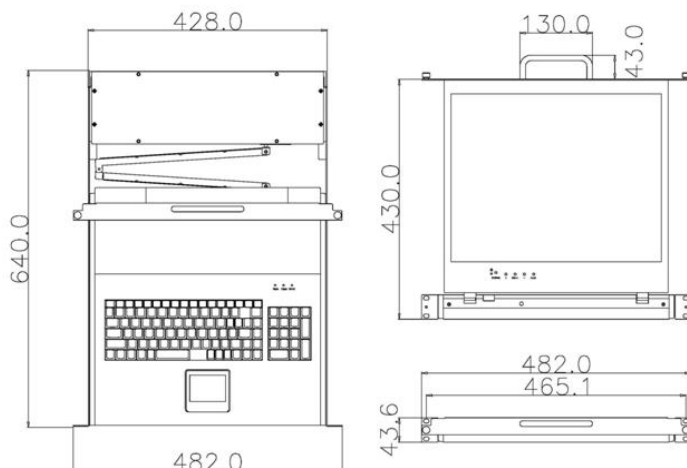
- 1HE 19" LCD Konsole mit einer Tiefe von nur 640mm
- Stufenlos einstellbarer Blickwinkel von 0 bis 105° durch hochwertige Drehmomentscharniere
- Einfache Ein-Mann-Montage mit den mitgelieferten Einbauwinkeln
- 3 USB 2.0 Frontanschlüsse
- Einstellbare Tiefe von 600 mm bis 1130 mm Profiltiefe
- Verchromter Vollmetallgriff
- Praktische Rändelschrauben
- Hohe Grafikauflösung, bis zu 1280 x 1024 bei 60Hz DDC, DDC2 und DDC2B

Tastaturvarianten:

Lagernd sind die folgenden Varianten, deutsch (DE), us-englisch (US), französisch (FR), spanisch (SP), italienisch (IT) und russisch (RU).

Varianten erhältlich auf Anfrage uk-englisch (UK), dänisch (DK), schweizer (CH), thailändisch (TH), türkisch (TK), japanisch (JP), chinesisch (CI), belgisch (BE), norwegisch (NO), portugiesisch (PT), französisch/kanadisch (CA), israelisch/hebräisch (IS) und schwedisch / finnisch (SW).

Trackballvariante, möglich in Verbindung mit der [Cherry G84-4400](#) Trackballtastatur.



Technische Daten

Anschlüsse	Grafik / Tastatur / Maus	1 x HDDB-15
	Hub	1 x USB 2.0 (Type-A)
	Extern (Hub)	3 x USB 2.0 (Type-A)
	Stromversorgung	36 ~ 72 Volt DC
Anschlusskabel im Lieferumfang	PS/2 / USB / VGA Combo	KAB-102-4(1,8m)
Anschlusskabel optional	PS/2 / USB / VGA Combo	KAB-103-4 (3,0m), KAB-105-4 (5,0m)
Schalter	LCD Einstellungen	4 Druckschalter
	EIN / AUS	1 Druckschalter
	AUS (LCD eingeklappt)	1 halbverdeckter Druckschalter
LED-Anzeige Konsole	Betrieb	1 x grün
	Num	1 x grün
	Großbuchstaben	1 x grün
	Rollen	1 x grün
Emulation	Tastatur / Maus	USB und PS/2
	Display	JA
Grafik	19" LCD	1280 x 1024
	Farben	16,2 Mio.
	Bildfrequenz	H: 31,0 KHz. – 82,0 KHz. V: 60,0 KHz. – 75,0 KHz.
	Sichtwinkel	H: 140° / V: 130°
	Bandbreite	140 Mhz.
	Helligkeit	300 cd/m ²
	Kontrast	700 : 1
	Reaktionszeit	4 ms.
	Lochmaske	0,264mm (H) x 0,264mm (V)
	Hintergrundbeleuchtung	LED
Eingangswerte	36 ~ 72 Volt DC	
Ausgangswerte	DC 12V., 4,16A	
Stromverbrauch	19,6 Watt	
Zertifizierung	RoHS, RoHS2, CE	
Umgebung	Betriebstemperatur	0 – 40°C
	Lagertemperatur	-20 – 60°C
	Feuchtigkeit	0 – 80% rel. Luftfeuchtigkeit nicht kondensierend
Physikalische Eigenschaften	Gehäuse	Hochleistungsstahl
	Farbe	RAL 9005
	Gewicht	14,9 kg incl. Einbauwinkel
	Abmessung (L x B x H) ohne Griff	64,00 x 43,6 x 4,4cm (19" / 1HE)
	Abmessung (L x B x H) mit Griff	67,80 x 43,6 x 4,4cm (19" / 1HE)
Verpackung	Gewicht	17,1 kg
	Abmessung (L x B x H)	77,5 x 58 x 21 cm

KB-100



- Einfache Installation
- Kompakt und ergonomisch
- Weltweit einsetzbar durch USB Anschluss



- 1HE Gehäuse nur 430mm tief
- RoHS2, CE konform
- Abschließbare Front



Eigenschaften:

- Einstellbare Einbauwinkel für jedes 1HE (19") Rack
- Integrierte Teleskopschienen
- Weltweit einsetzbar durch Standard USB Anschluss
- Abschließbare Front

Tastaturvarianten:

Lagernd sind die folgenden Varianten, deutsch (DE), us-englisch (US), französisch (FR), spanisch (SP), italienisch (IT) und russisch (RU).

Varianten erhältlich auf Anfrage uk-englisch (UK), dänisch (DK), schweizer (CH), thailändisch (TH), türkisch (TK), japanisch (JP), chinesisch (CI), belgisch (BE), norwegisch (NO), portugiesisch (PT), französisch/kanadisch (CA), israelisch/hebräisch (IS) und schwedisch / finnisch (SW).

Trackballvariante, möglich in Verbindung mit der [Cherry G84-4400](#) Trackballtastatur.



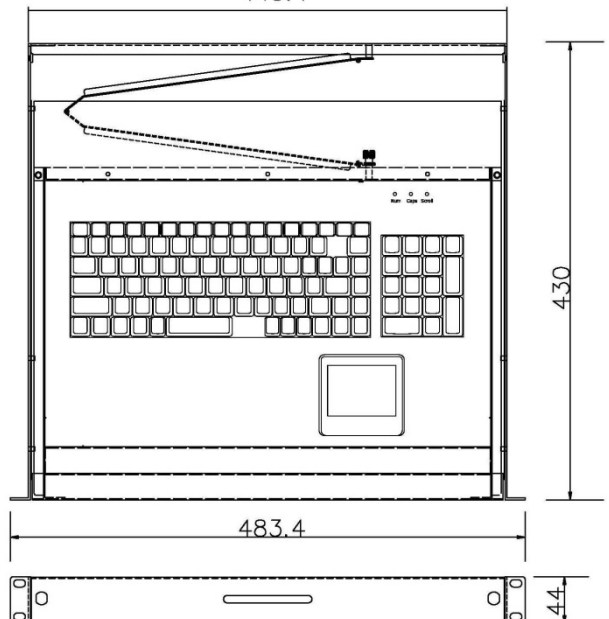
Technische Daten:

Gehäuse:

- RoHS2, CE Konform
- Hochleistungsstahl
- Gehäusefarbe RAL 9005 / andere Farben auf Anfrage
- 106 Tasten Windows PS/2 / USB Tastatur mit Touchpad
- Anschlüsse: 1 x USB-Typ A (Maus und Tastatur)



449.4



DP-119



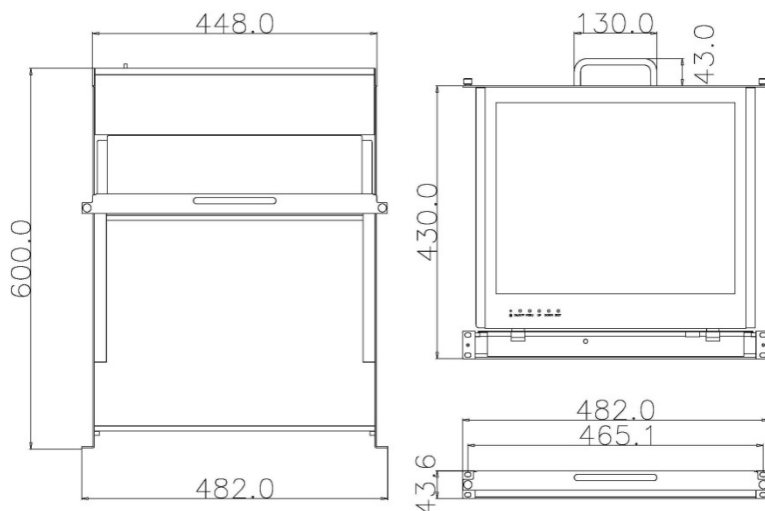
- 19" LCD Monitor mit LED Hintergrundbeleuchtung
- Einfache ein Mann Installation
- Externes Netzteil
- Tiefe nur 600mm

Spezifikationen:

- VGA und DVI Anschluss
- OSD Menü in den folgenden Sprachen einstellbar, deutsch, englisch, spanisch, italienisch, französisch, portugiesisch, koreanisch, kyrillisch, japanisch, trad. chinesisch, mod. chinesisch
- Support freundliches externe Stromversorgung
- Unterstützt DOS, Windows 95/98/SE/2000/XP/Vista/Server 2003/Server 2008 und Windows 7 / 9, Linux, MacOS, etc.

Eigenschaften:

- 1HE 19" LCD Konsole mit einer Tiefe von nur 640mm
- Stufenlos einstellbarer Blickwinkel von 0 bis 105° durch hochwertige Drehmomentscharniere
- Einfache Ein-Mann-Montage mit den mitgelieferten Einbauwinkeln
- Einstellbare Tiefe von 540 mm bis 1090 mm Profiltiefe
- Verchromter Vollmetallgriff
- Praktische Rändelschrauben
- Hohe Grafikaufösung, bis zu 1280 x 1024 bei 60Hz DDC, DDC2 und DDC2B



Technische Daten:

Anschlüsse	Grafik	1 x HDB-15 / VGA 1 x DVI-I
	USB Hub	1 x USB 2.0 Type-A (nur in Funktionen bei DP-119TS)
	Stromversorgung	1 x DC-12V
Anschlusskabel im Lieferumfang	VGA	1,8m VGA Kabel
Anschlusskabel optional	DVI	1,8m DVI-D Kabel
Schalter	LCD Einstellungen	4 Druckschalter
	EIN / AUS	1 Druckschalter
	AUS (LCD eingeklappt)	1 halbverdeckter Druckschalter
LED-Anzeige Konsole	Betrieb	1 x grün
	Num	1 x grün
	Großbuchstaben	1 x grün
	Rollen	1 x grün
Emulation	Tastatur / Maus	USB und PS/2
	Display	JA
Grafik	19" LCD	1280 x 1024
	Farben	16,2 Mio.
	Bildfrequenz	H: 31,0 KHz. – 82,0 KHz. V: 60,0 KHz. – 75,0 KHz.
	Sichtwinkel	H: 140° / V: 130°
	Bandbreite	140 Mhz.
	Helligkeit	300 cd/m ²
	Kontrast	700 : 1
	Reaktionszeit	4 ms.
	Lochmaske	0,264mm (H) x 0,264mm (V)
	Hintergrundbeleuchtung	LED
Eingangswerte	100 V. – 240 V. AC, 50 Hz – 60 Hz	
Ausgangswerte	DC 12V., 4,16A	
Stromverbrauch	230 V / 19,6 Watt	
Zertifizierung	RoHS, RoHS2, CE	
Umgebung	Betriebstemperatur	0 – 40°C
	Lagertemperatur	-20 – 60°C
	Feuchtigkeit	0 – 80% rel. Luftfeuchtigkeit nicht kondensierend
Physikalische Eigenschaften	Gehäuse	Hochleistungsstahl
	Farbe	RAL 9005
	Gewicht	14,9 kg incl. Einbauwinkel
	Abmessung (L x B x H) ohne Griff	60,00 x 43,6 x 4,4cm (19" / 1HE)
	Abmessung (L x B x H) mit Griff	63,80 x 43,6 x 4,4cm (19" / 1HE)
Verpackung	Gewicht	17,1 kg
	Abmessung (L x B x H)	77,5 x 58 x 21 cm

DP-119TS



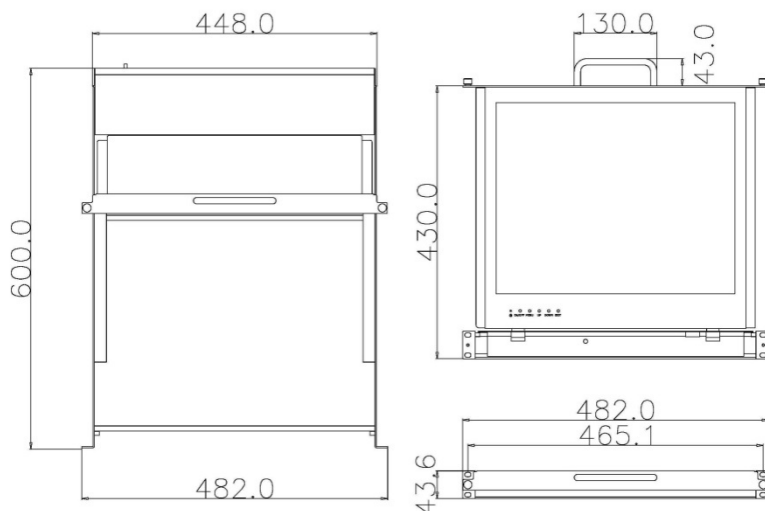
- 19" LCD Monitor mit LED Hintergrundbeleuchtung
- Resistiver Touchscreen
- Einfache ein Mann Installation
- Externes Netzteil
- Tiefe nur 600mm

Spezifikationen:

- VGA und DVI Anschluss
- USB Anschluss für Touchscreen
- OSD Menü in den folgenden Sprachen einstellbar, deutsch, englisch, spanisch, italienisch, französisch, portugiesisch, koreanisch, kyrillisch, japanisch, trad. chinesisch, mod. chinesisch
- Support freundliches externe Stromversorgung
- Unterstützt DOS, Windows 95/98/SE/2000/XP/Vista/Server 2003/Server 2008 und Windows 7 / 9, Linux, MacOS, etc.

Eigenschaften:

- 1HE 19" LCD Konsole mit einer Tiefe von nur 640mm
- Stufenlos einstellbarer Blickwinkel von 0 bis 105° durch hochwertige Drehmomentscharniere
- Einfache Ein-Mann-Montage mit den mitgelieferten Einbauwinkeln
- Einstellbare Tiefe von 540 mm bis 1090 mm Profiltiefe
- Verchromter Vollmetallgriff
- Praktische Rändelschrauben
- Hohe Grafikauflösung, bis zu 1280 x 1024 bei 60Hz DDC, DDC2 und DDC2B



Technische Daten:

Siehe DP-119

Technische Daten Touchscreen

PC Port	1
Interface	USB
Touch Screen	5-Wire analog resistive type
Communications	Full-speed, 12Mbps
Touch Screen Controller	PM 6000 controller IC
Maximum Resolution	2048 x 2048
Cursor accuracy	< 1% (Active Area Diagonal of touch screen with PM Advanced calibration utility support)
Resistance Range	50~1.3K ohm
Diagnostic	LED on board
Operating Voltage	+5V DC
Electro Static Discharge (ESD)	Air Discharge 15KV , Contact Discharge 8KV
Operation Temperature	- 4 ~ 158°F (- 20 ~ 70°C)
Storage Temperature	- 40 ~ 185°F (- 40 ~ 85°C)
Power Consumption	Active Mode : 21.5 mA
	VCC=+5V, Top sheet Panel Resistance: 365 ohm ; Bottom sheet Panel Resistance: 660 ohm (Note. Actual current will be different by touch panel's resistance.)
A/C Input	100. ~ 240V , 50~60Hz

Zubehör für Konsolen mit KVM Switch



KAB-102-4 VGA / Tastatur / Maus 4 in 1 Kabel für Combo KVM-Switch, Länge = 1,8m

KAB-103-4 VGA / Tastatur / Maus 4 in 1 Kabel für Combo KVM-Switch, Länge = 3.0

KAB-105-4 VGA / Tastatur / Maus 4 in 1 Kabel für Combo KVM-Switch, Länge = 5.0m

DONGLE PS2 –V3

für alle K5 (IP) KVMs, 1xVGA und 2xPS2



KAB-102U-1

VGA / Tastatur / Maus 3 in 1 Kabel für Combo KVM
Länge = 1,8m



DONGLE-USB-V3

für alle K5 (IP) KVMs, 1xVGA und 1xUSB



KAB-102-DVI

DVI/USB (A/B) Kabel für alle DVI KVMs, Länge = 1.8m



Art.-Nr.	Bezeichnung
	19" LCD/Tastatur Konsole mit/ohne KVM Switch
KB-117E	1HE 17" LCD Console extra kurz für 500-800mm Racks, T=430mm
KORAT-1701	1HE 17"LCD+K/B+Maus Dual-Schiene mit USB Hub, T=590mm
KORAT-1701DVI	1HE 17"LCD+K/B+Maus Dual-Schiene DVI+VGA+USB, T=590mm
KORAT-1708DVI	1HE 17"LCD+K/B+Maus Dual-Schiene DVI+USB 8 Port, T=590mm
KORAT-1708TU	1HE 17"LCD+K/B+Maus Dual-Schiene, Combo 8 Port, T=590mm
KORAT-1708TUIP	1HE 17"LCD+K/B+Maus Dual-Schiene, Combo 8 Port+ IP, T=630mm
KORAT-1716TU	1HE 17"LCD+K/B+Maus Dual-Schiene, Combo 16 Port, T=590mm
KORAT-1716TUIP	1HE 17"LCD+K/B+Maus Dual-Schiene, Combo 16 Port+ IP, T=630mm
KORAT-1716K5	1HE wie Korat-1701 jedoch mit 16 Port Cat.5 KVM, T=590mm
KORAT-1716IP	1HE wie Korat-1701 jedoch mit 16 Port Cat.5+ IP KVM, T=630mm
EM-3017RM	1HE 17"LCD+K/B+Maus Konsole Einschub, 1 Port, T=560mm
EM-3017DVI	1HE 17"LCD+K/B+Maus Einschub, DVI+VGA+USB, T=560mm
EM-817DVI	1HE wie EM-3017RM jedoch mit DVI+USB 8 Port , T=560mm
EM-817TU	1HE wie EM-3017RM jedoch mit Combo 8 Port , T=560mm
EM-817TUIP	1HE wie EM-3017RM jedoch mit Combo 8 Port+ IP, T=580mm
EM-1617TU	1HE wie EM-3017RM jedoch mit Combo 16 Port, T=560mm
EM-1617TUIP	1HE wie EM-3017RM jedoch mit Combo 16 Port+ IP, T=580mm
EM-1617K5	1HE wie EM-3017RM jedoch mit Cat.5 16 Port, T=560mm
EM-1617IP	1HE wie EM-3017RM jedoch mit Cat.5 16 Port+ IP, T=580mm
AW-1701HD	1HE 17,3" 1080p HD+K/B+Maus Konsole Einschub, 1 Port, T=640mm
AW-1708HD-DVI	1HE 17,3" 1080p HD+K/B+Maus Einschub, DVI+USB 8 Port, T=640mm
AW-1708HD	1HE 17,3" 1080p HD+K/B+Maus Einschub, Combo 8 Port, T=640mm
AW-1716HD	1HE 17,3" 1080p HD+K/B+Maus Einschub, Combo 16 Port, T=640mm
AW-1716HDK5	1HE 17,3" 1080p HD+K/B+Maus Einschub, Cat.5 16 Port, T=640mm
AW-1901	1HE 19"LCD+K/B+Maus Konsole Einschub, 1 Port, T=640mm
AW-1901DVI	1HE 19"LCD+K/B+Maus Konsole Einschub, DVI+VGA+USB, T=640mm
AW-1908DVI	1HE wie AW-1901 jedoch mit DVI+USB 8 Port, T=640mm
AW-1908TU	1HE wie AW-1901 jedoch mit Combo 8 Port, T=640mm
AW-1908TUIP	1HE wie AW-1901 jedoch mit Combo 8 Port+ IP, T=640mm
AW-1916TU	1HE wie AW-1901 jedoch mit Combo 16 Port, T=640mm
AW-1916TUIP	1HE wie AW-1901 jedoch mit Combo 16 Port+ IP, T=640mm
AW-1916K5	1HE wie AW-1901 jedoch mit 16 Port Cat.5, T=640mm
AW-1916IP	1HE wie AW-1901 jedoch mit 16 Port Cat.5 IP-KVM, T=640mm
AW-1932K5	1HE wie AW-1901 jedoch mit 32 Port Cat.5, T=640mm
AW-1932IP	1HE wie AW-1901 jedoch mit 32 Port Cat.5 IP-KVM, T=640mm
	19" LCD/Tastatur Konsole Sonderheit
AW-1901DC	1HE 19" LCD Console w. 3 x USB Hub and 36~72 VDC Input, T=640mm
	19" Tastatur-/Monitor Einschub
KB-100B/W	1HE Tastatur mit Nummerblock/Touchpad Schublade; T=450mm
DP-119	1HE 19"LCD-Display Schublade mit Teleskopschienen
DP-119TS	1HE 19"LCD Touch-Screen Schublade mit Teleskopschienen
	Zubehör für Console mit KVM Switch
Dongle-PS2 V3	1xVGA und 2xPS2
Dongle-USB V3	1xVGA und 1xUSB
KAB-102DVI	DVI/USB (A/B) Kabel für AW-1708HD-DVI, Länge=1.8m
KAB-102-4	VGA/Tastatur/Maus 4 in 1 Kabel für Combo KVM-Switch, Länge=1,8m
KAB-103-4	VGA/Tastatur/Maus 4 in 1 Kabel für Combo KVM-Switch, Länge=3,0m
KAB-105-4	VGA/Tastatur/Maus 4 in 1 Kabel für Combo KVM-Switch, Länge=5,0m
KAB-102U-1	VGA/Tastatur/Maus 3 in 1 Kabel für Combo KVM-Switch, Länge=1,8m

